

Chauffe-eau d'appoint sur évier



ATOUT CONFORT SAUTER

Ils offrent un temps de chauffe rapide pour une disponibilité en eau chaude immédiate.



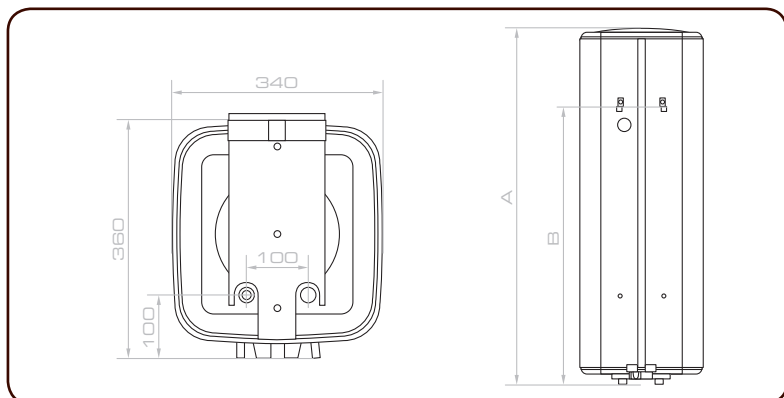
Descriptif

Type de résistance	Blindée (immergée)
Anode (Protection contre la corrosion)	Magnesium
Cable de raccordement électrique	Oui
Raccord di-électrique (Évite les phénomènes d'électrolyse)	Oui
Flexible de raccordement	Non fourni
Limiteur de température	Non fourni
Groupe de sécurité obligatoire + siphon (Conformité à la norme NF D36401)	Non fourni
Indice de protection (ip+ik)	IP24
Type de thermostat	Mécanique (mollette de réglage)
Caractéristiques supplémentaires	Monophasé
Raccordement électrique	230V
Isolation de la cuve	Mousse polyuréthane
Matière de la cuve	Acier
Traitement de la cuve intérieure	Email
Puissance (en W)	2 000
Témoin lumineux de chauffe	Oui
Hauteur entre fixations (en cm)	1 seule fixation
Ecartement fixations (en cm)	
Gabarit de pose	Fourni sur emballage
Accessoire optionnel	Limiteur de température et flexible de raccordement hydraulique
Plus produit	Témoin lumineux de chauffe - mollette de réglage de la température en façade + pratique : un bouton marche / arrêt
Avantage type de résistance	De l'eau chaude disponible immédiatement
Avantage résistance à la corrosion	Avantage résistance à la corrosion Anode Magnésium + Cuve émaillée
Avantage consommation d'entretien	Meilleure isolation = économies
Écologique	Proximité de la source de puisage : évite le gaspillage d'eau

Les +

- **CONFORTABLE** : L'interrupteur marche/arrêt en façade permet un fonctionnement à la demande.
- **ÉCOLOGIQUE** : Des économies d'eau grâce à la proximité de la source de puisage.
- **ECONOMIQUE** : Une isolation renforcée qui évite une déperdition de chaleur. Un arrêt possible de l'appareil.

Équipement	Petite capacité sur évier (L)	Temps de chauffe réel (minutes)	Puissance (W)	Dimensions (mm)			(B)	Poids (Kg)	Code article
				L	H	P			
	15	22	2000	340	415	360	330	9,1	321082
	30	56	2000	340	640	360	460	13,3	331022
	50	99	2000	340	940	360	760	20	341043



Sauter s'engage à vos côtés pour une qualité et un service irréprochables, à chaque étape de votre projet.

Avant

Aide au choix, guides, conseils, didacticiels, fiches techniques...

www.confort-sauter.com

Pendant

Aide à l'installation et la prise en main.

Après

En cas de besoin, service de diagnostics téléphoniques, dépannage à domicile et service après-vente.

mon cas est particulier
SAUTER SERVICE

N°Cristal 0 977 42 42 42

APPEL NON SURTAXE

Garantie
3 ans
CUVE

Garantie
1 an
pièces électriques

Garantie
1 an
main d'œuvre et déplacements

PROMOTELEC - CE - NF - Classe II - IP 24

CHAUFFAGE

CHAUFFE-EAU

CLIMATISATION

VENTILATION

Sauter
www.confort-sauter.com