

L'appareil que vous venez d'acquérir a été soumis à de nombreux tests et contrôles afin d'en assurer la qualité. Nous vous remercions de ce choix et de votre confiance. Nous espérons qu'il vous apportera une entière satisfaction.


Quelques conseils :

Lisez la notice avant de commencer l'installation de l'appareil, afin de répondre aux prescriptions normatives. Vérifier la tension d'alimentation et couper le courant avant le raccordement de l'appareil. Conserver la notice, même après l'installation de l'appareil.

Caractéristiques de l'appareil : (indiquez sur l'étiquette signalétique de l'appareil)

CAT B ou C : appareil satisfaisant à la norme NF Electricité Performance selon les critères de la catégorie indiquée.

IP24 : appareil protégé contre les projections d'eau.

Classe II  : double isolation.



: appareil conforme à directive Européenne 2002/96/CE (DEEE).

INSTALLATION DE L'APPAREIL

1) Où installer l'appareil ? ① ②

- Cet appareil a été conçu pour être installé dans un local résidentiel. Dans tout autre cas, veuillez consulter votre distributeur.

- L'installation doit être faite dans les règles de l'art et conforme aux normes en vigueur dans le pays d'installation (NFC 15100 pour la France).

- Si vous avez un revêtement mural posé sur mousse, il faut mettre une cale sous le support de l'appareil d'épaisseur égale à celle de la mousse afin de conserver un espace libre derrière l'appareil pour ne pas perturber sa régulation.

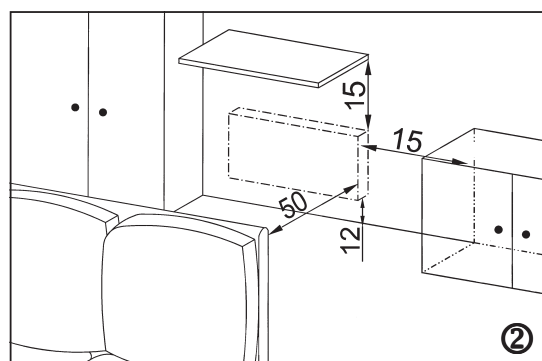
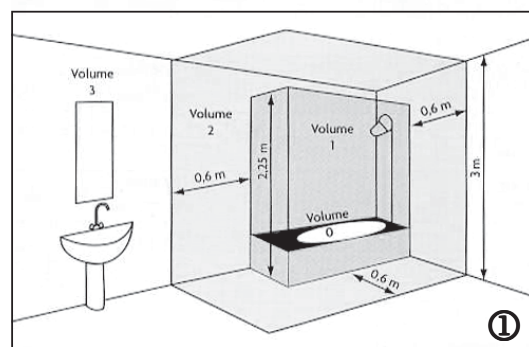
- **Ne pas installer l'appareil :**

⇒ Dans un courant d'air susceptible de perturber sa régulation (sous une Ventilation Mécanique Centralisée etc...).

⇒ Sous une prise de courant fixe.

⇒ Dans le volume 1 des salles de bains.

⇒ Dans le volume 2 si la manipulation des commandes est possible par une personne utilisant la douche ou la baignoire.



Il est fortement déconseillé de monter les appareils verticaux au-dessus d'une altitude de 1000 m (risque de mauvais fonctionnement). L'installation d'un appareil en altitude provoque une élévation de la température de sortie d'air (de l'ordre de 10°C par 1000 m de dénivelé). Il est interdit de monter un appareil vertical horizontalement et vice-versa.

2) Comment installer l'appareil ?

2-1) Fixer votre appareil

A - Version Standard - Haut

- Poser la patte d'accrochage au sol. ③.1

- Pointer les trous en haut de l'oblong, ceux-ci donnent la position des fixations inférieures.

- Remonter la patte d'accrochage en faisant coïncider les trous précédemment repérés afin de pointer les deux trous restant. ③.2

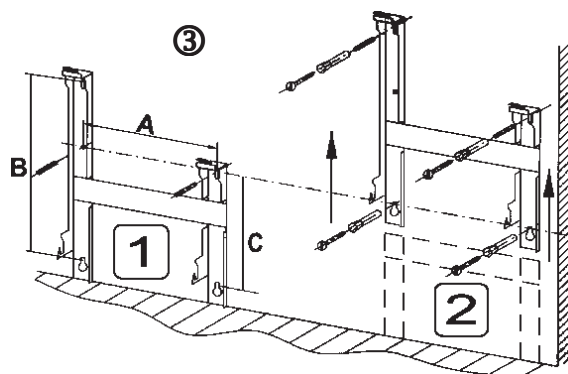
- Procéder au perçage et à la mise en place des chevilles.

- Monter le support.

- Réaliser le raccordement électrique (chap. 2.2).

- Accrocher l'appareil et tourner le ou les verrous V vers la droite pour bloquer l'appareil. ④ ⑤

Nota : Il est formellement interdit d'utiliser l'appareil en configuration mobile, sur pieds ou sur roulettes. (schéma 3bis)



③ bis

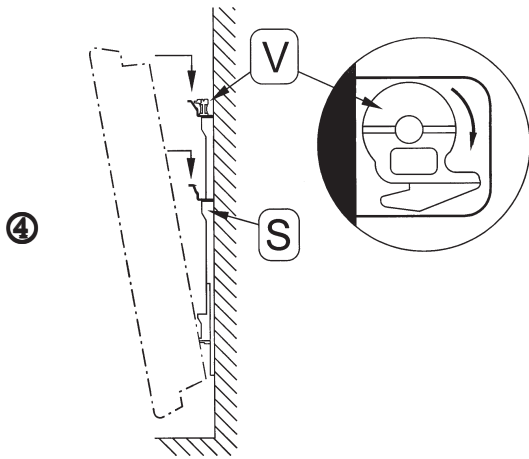
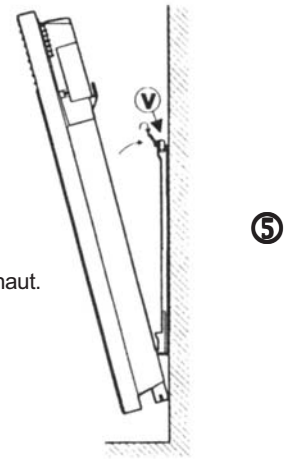


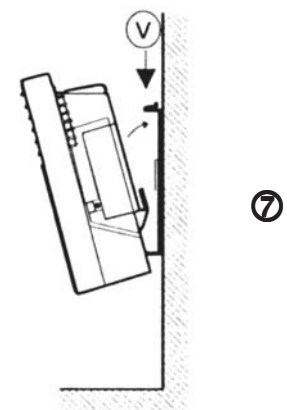
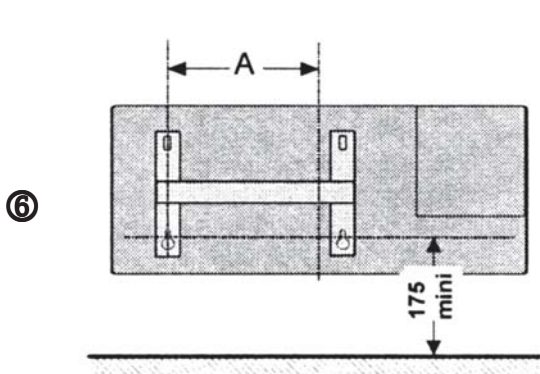
Schéma correspondant
au 500W de la version haut.



B - Version Plinthe - Bas

- Pointer les trous en respectant les cotes données sur le schéma. ⑥
- Procéder au perçage et à la mise en place des chevilles.
- Monter le support.
- Réaliser le raccordement électrique (chap. 2.2).
- Accrocher l'appareil et tourner le ou les verrous V vers la droite pour bloquer l'appareil. ⑦

Remarque : il est possible de fixer la version plinthe au sol grâce aux pieds fournis en option.

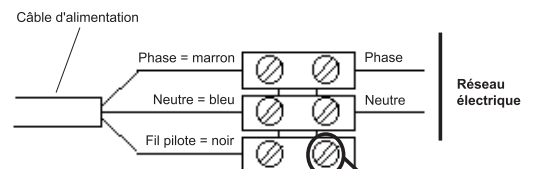


2-2) Raccorder l'appareil : ⑧

- L'appareil doit être alimenté en 230V 50Hz.
- Le raccordement au secteur se fera à l'aide d'un câble 3 fils (Marron=Phase, Bleu=Neutre, Noir=Fil pilote) par l'intermédiaire d'un boîtier de raccordement. Dans des locaux humides comme les salles d'eau et les cuisines, il faut installer le boîtier de raccordement au moins à 25cm du sol.
- L'installation doit être équipée d'un dispositif de coupure omnipolaire ayant une distance d'ouverture de contact d'au moins 3mm.
- Le raccordement à la terre est interdit.

Ne pas brancher le fil pilote (noir) à la terre.

- Si le câble d'alimentation est endommagé, il doit être remplacé par le fabricant, son service après-vente ou une personne de qualification similaire afin d'éviter un danger.
- Si un appareil pilote ou piloté est protégé par un différentiel 30mA (ex : salle de bain) il est nécessaire de protéger l'alimentation du fil pilote sur ce différentiel.



Trois cas possibles

- 1er cas : appareil seul  Appareil non piloté le fil pilote n'est pas relié
- 2ème cas : appareil esclave  Vers appareil avec cassette ou centrale de programmation
- 3ème cas : appareil maître  Vers fil pilote d'un appareil à régulation électronique

⑧

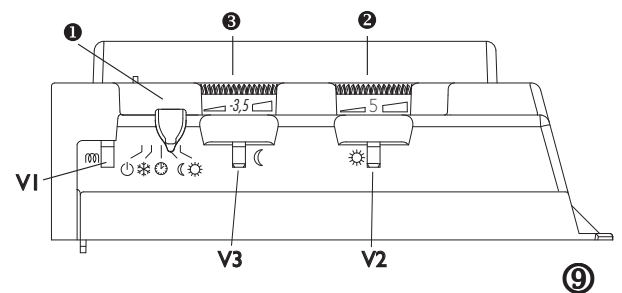
Tableau des ordres que l'appareil peut recevoir sur son fil pilote (à mesurer entre le fil pilote et le neutre).

Ordres reçus	Absence de courant	Alternance absence de courant (4'57" phase 230V (3"))	Alternance absence de courant (4'53" phase 230V (7"))	Alternance complète 230 V	Demi-alternance négative - 115V	Demi-alternance positive +115V
Oscilloscope Réf/Neutre						
Mode obtenu	CONFORT	CONFORT -1°C	CONFORT -2°C	ECO	HORS GEL	ARRET DELESTAGE

UTILISATION DE L'APPAREIL

1) Description du panneau de commande : ⑨

- ❶ → Curseur des modes.
- ❷ → Molette de réglage de la température Confort (repère de 2 à 8).
- ❸ → Molette de réglage de l'abaissement Eco (par rapport à la consigne confort).
- V1 → Voyant témoin de chauffe.
- V2 → Voyant de mode Confort.
- V3 → Voyant de mode Eco.



2) Régler la température Confort : ☀

C'est la température souhaitée pendant l'occupation de la pièce.

- a) Mettez le curseur ❶ sur ☀, le voyant V2 s'allume.
- b) Réglez la molette ❷ sur 5, le voyant de chauffe V1 s'allume si la température ambiante est inférieure à celle désirée.
- c) Attendre quelques heures pour que la température se stabilise.
- d) Si le réglage vous convient (prendre éventuellement un thermomètre pour vérifier) repérer la position une fois pour toutes. Si le réglage ne vous convient pas, ajuster le réglage et reprendre au point c.

3) Régler la température Eco : ☾

Il s'agit d'un abaissement en degrés par rapport à la température Confort. Il est conseillé d'utiliser ce mode pour des périodes d'absence supérieures à 2 heures ou la nuit.

Attention : cet abaissement s'appliquant à la température Confort, il est important de régler d'abord cette température Confort avant de régler l'abaissement éco.

- a) Mettez le curseur ❶ sur ☾, le voyant V3 s'allume.
- b) Réglez la molette ❸ sur -3,5°, le voyant de chauffe V1 s'allume si la température ambiante est inférieure à la température Eco désirée.
- c) Attendre quelques heures pour que la température se stabilise.
- d) Si le réglage vous convient (prendre éventuellement un thermomètre pour vérifier) repérer la position une fois pour toutes. Si le réglage ne vous convient pas, ajuster le réglage et reprendre au point c.

Nota : Le réglage de la mesure à -3,5°C est établi dans nos laboratoires. En fonction des caractéristiques de votre installation, il est possible que le réglage d'abaissement ne donne pas exactement -3,5°C. Dans ce cas, adaptez le réglage afin d'obtenir l'abaissement souhaité.

4) Mode Hors Gel : ❄

C'est le mode qui permet de maintenir la température à environ 7°C dans la pièce lors d'une absence prolongée de la maison (généralement plus de 24 heures).

- a) Mettez le curseur ❶ sur ❄.

5) Le témoin de chauffe V1 :

Ce témoin indique les périodes pendant lesquelles la résistance chauffe.
A température stabilisée il clignote et si la température est trop élevée il s'éteint.

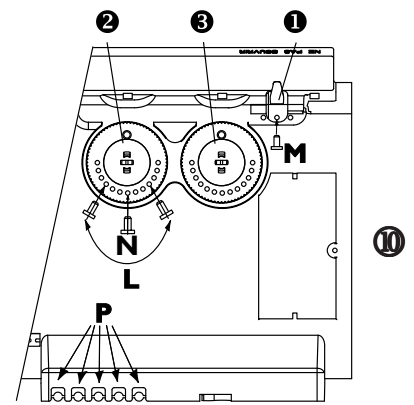
6) Mise en veille de l'appareil : ⏻

Positionnez le curseur sur ⏻.

7) Blocage des commandes : ⑩

Il est possible de bloquer ou limiter la plage d'utilisation des molettes ② et ③ et de bloquer le curseur commutateur ① pour empêcher les manipulations intempestives de l'appareil (enfants,...).

- Décrochez l'appareil de son support mural.
- Sur le dos du boîtier thermostat, détachez les pions P de leurs supports.
- Optez pour la position B pour bloquer les molettes ou la position L pour limiter la plage d'utilisation des molettes.
Choisissez une des positions M pour bloquer le curseur dans le mode désiré.



8) Mode de programmation : ⌚

Cet appareil est équipé d'un thermostat capable de recevoir des ordres par son fil pilote. Il reconnaît les ordres :

- CONFORT : Température réglée par la molette ③
- CONFORT -1 : Température réglée par la molette ③ : -1°C
- CONFORT -2 : Température réglée par la molette ③ : -2°C
- ECO : Température par la molette ②.
- HORS GEL : Température ambiante maintenue à environ 7°C
- ARRÊT : Arrêt immédiat de l'appareil (utilisé pour le délestage).

Pour activer le mode de programmation, positionnez le curseur ① sur ⌚.

Ainsi en connectant le fil pilote sur un programmeur, vous pouvez programmer vos périodes de température Confort et Eco. Il est possible de brancher sur un programmeur plusieurs appareils et de réaliser ainsi des économies d'énergie. NB : En cas d'absence d'ordre sur le fil pilote, l'appareil chauffe en mode Confort. Les ordres HG et délestage sont prioritaires par rapport aux modes Eco et Confort. Lors d'un passage du mode Confort vers le mode Eco, le temps de basculement est de l'ordre de 12 secondes.

CONSEILS D'UTILISATION

- Il est inutile de mettre l'appareil au maximum, la température de la pièce ne montera pas plus vite.
- Lorsque vous aérez la pièce, couper l'appareil en mettant le curseur ① sur ⏻.
- Si vous vous absentez pendant plusieurs heures, pensez à baisser la température.

Absence de : **moins de 2 heures**, ne pas toucher aux commandes.

de 2 heures à 24 heures, mettre le curseur ① sur ☾.

plus de 24 heures ou l'été, mettre l'appareil en mode Hors Gel (❄️).

- Si vous avez plusieurs appareils dans une pièce, laissez les fonctionner simultanément, vous aurez ainsi une température plus homogène sans pour autant augmenter la consommation d'électricité.

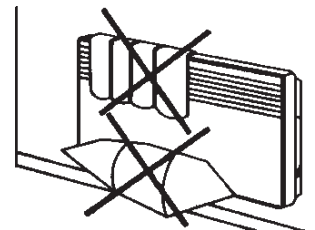
MISE EN GARDE



Cet appareil n'est pas prévu pour être utilisé par des personnes (y compris les enfants) dont les capacités physiques, sensorielles ou mentales sont réduites, ou des personnes dénuées d'expérience ou de connaissance, sauf si elles ont pu bénéficier, par l'intermédiaire d'une personne responsable de leur sécurité, d'une surveillance ou d'instructions préalables concernant l'utilisation de l'appareil.

Il convient de surveiller les enfants afin qu'ils ne jouent pas avec l'appareil. Afin d'éviter une surchauffe, ne pas couvrir l'appareil de chauffage. Veillez à ne pas introduire d'objets ou du papier dans l'appareil.

Toutes interventions à l'intérieur de l'appareil doivent être effectuées par un professionnel qualifié.



ENTRETIEN

Pour conserver les performances de l'appareil, il est nécessaire environ deux fois par an d'effectuer à l'aide d'un aspirateur ou d'une brosse le dépoussiérage des grilles inférieure et supérieure de l'appareil. Tous les cinq ans faire vérifier l'intérieur de l'appareil par un professionnel.

En ambiance polluée, des salissures peuvent apparaître sur la grille de l'appareil. Ce phénomène est lié à la mauvaise qualité de l'air ambiant. Il est conseillé, dans ce cas, de vérifier la bonne aération de la pièce (ventilation, entrée d'air, etc...) et la propreté de l'air. Ces salissures ne justifient pas le remplacement sous garantie de l'appareil.

La carrosserie de l'appareil peut être nettoyée avec un chiffon humide, ne jamais utiliser de produits abrasifs.

EN CAS DE PROBLEMES

L'appareil ne chauffe pas :

Vérifier que le programmateur est en mode CONFORT.

S'assurer que les disjoncteurs de l'installation sont enclenchés, ou bien que le délesteur (si vous en avez un) n'a pas coupé l'alimentation de l'appareil. Vérifier la température de l'air de la pièce.

L'appareil ne suit pas les ordres de programmation :

S'assurer de la bonne utilisation de la centrale de programmation (se reporter à son manuel d'utilisation) ou que la Casette Program est bien engagée dans son logement et qu'elle fonctionne normalement (piles ?).

L'appareil chauffe tout le temps :

Vérifier que l'appareil n'est pas situé dans un courant d'air ou que le réglage de température n'a pas été modifié.

Cet appareil à régulation électronique contient un microprocesseur pouvant être perturbé par certains parasites secteurs importants (Hors normes CE définissant le niveau de protection aux parasites).

En cas de problèmes (thermostat bloqué...) couper l'alimentation de l'appareil (fusible, disjoncteur...) pendant environ 10 mn pour faire repartir l'appareil.

Si le phénomène se reproduit fréquemment, faire contrôler l'alimentation par votre distributeur d'énergie.

Het product dat u heeft aangekocht, werd aan verscheidene kwaliteitsproeven en -controles onderworpen. Wij bedanken u voor uw keuze en uw vertrouwen. Wij hopen dat het u grote voldoening zal schenken.

Sommige aanbevelingen :

Lees goed de voorschriften alvorens met de installatie van het apparaat te beginnen.
Schakel de stroom uit alvorens aan het apparaat te werken.
Bewaar de voorschriften zelfs na de installatie van het apparaat.

Eigenschappen van het toestel : (aangeduid op het beschrijvende etiket van het toestel)

IP24 : toestel beschermd tegen opspattend water
Klasse II : dubbele isolatie.



: verwarmingsapparaat overeenkomstig de Europeserichtlijn

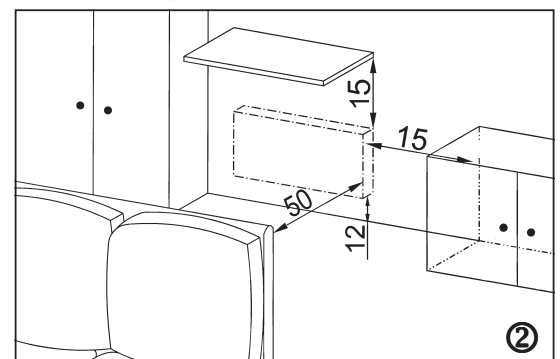
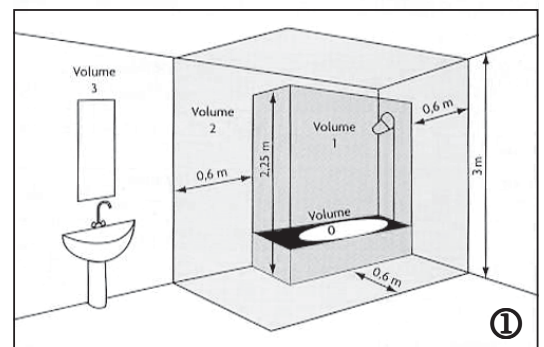
INSTALLATIE VAN HET APPARAAT

1) Waar moet u het apparaat installeren ? ① ②

- Het apparaat moet volgens de regels der kunst en volgens de heersende normen van het land van installatie geïnstalleerd worden.
- Als de bekleding van uw muur op schuim geplaatst is, dient u onder de steun van het apparaat een spie te plaatsen waarvan de dikte gelijk is aan die van het schuim. Zo behoudt u een vrije ruimte achter het apparaat en wordt de regeling ervan niet gestoord.

- Installeer het apparaat niet :

- ⇒ Op een aan tocht blootgestelde plaats waar de regeling ervan gestoord kan worden (Onder een mechanisch luchtverversingssysteem enz...).
- ⇒ Onder een vast stopcontact.
- ⇒ In het volume 1 van badkamers
- ⇒ In het volume 2 indien de knoppen kunnen worden bediend door een persoon die de douche of de badkuip gebruikt.



De installatie van verticale modellen op een hoogte van meer dan 1000 m wordt stellig afgeraden (risico op een gebrekkige werking). In de grootteorde van 10°C per hoogteverschil van 1000 m. De horizontale montage van een verticaal model (en omgekeerd) is verboden.

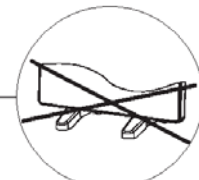
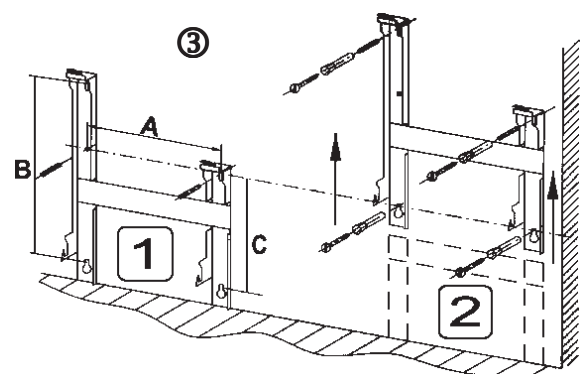
2) Hoe wordt het apparaat geïnstalleerd ?

2-1) Hoe maakt u uw apparaat vast ?

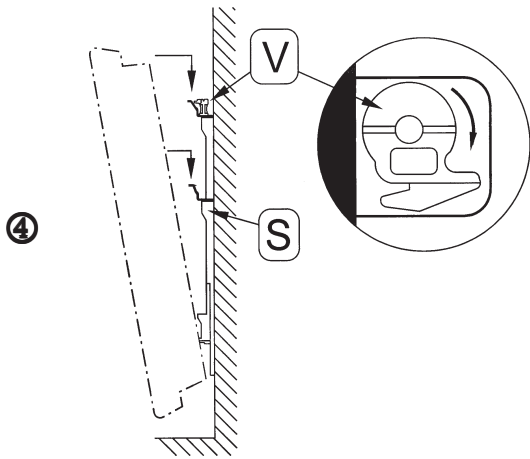
A - Modellen : standaard - hoog ③ ④ ⑤

B - Model : plint - laag ⑥ ⑦

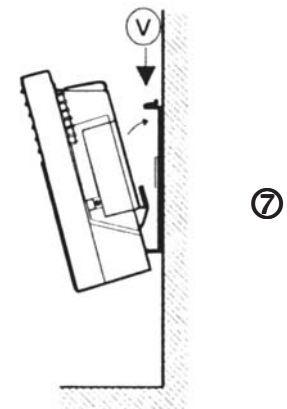
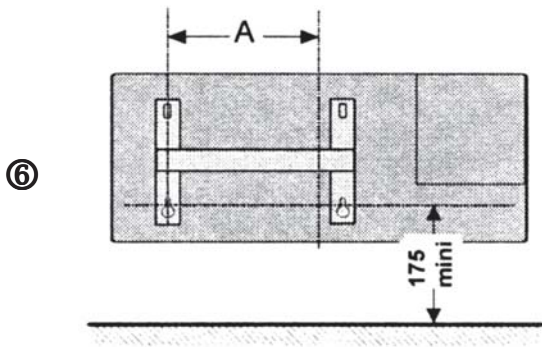
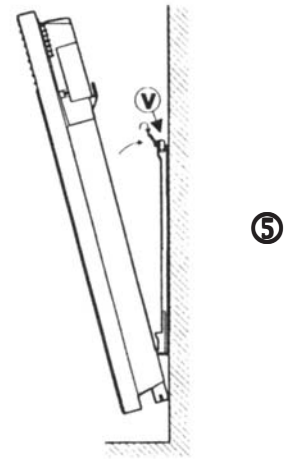
Opmerking : Het is formeel verboden het apparaat in beweeglijke configuratie te gebruiken, op voeten of rolletjes. (schema 3bis)



③ bis



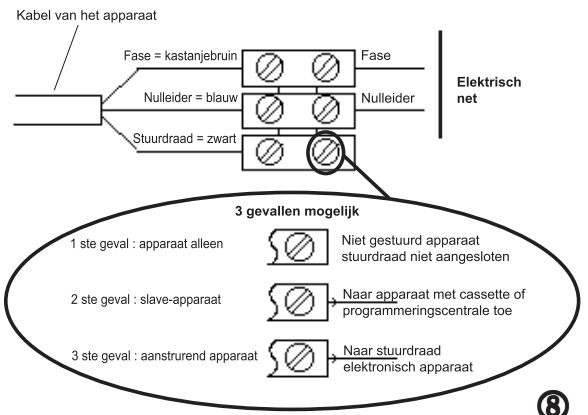
Dit schema illustreert het hoog model 500W.



2-2) Aansluiting van het toestel : ⑧

- Het toestel moet op een netwerkspanning van 230V 50Hz worden aangesloten.
- Deze aansluiting wordt tot stand gebracht met behulp van een 3-dradige kabel (bruin = fase, blauw = neutraal, zwart = besturingsdraad) en een schakelkastje. Op vochtige plaatsen, bijvoorbeeld in een badkamer of keuken, moet het kastje op ten minste 25 cm van de vloer worden gemonteerd.
- De installatie moet voorzien zijn van een veelpolige netscheiding met een contactopeningswijdte van ten minste 3 mm.
- Het toestel mag niet geaard worden. Sluit de (zwarte) besturingsdraad in geen geval aan op de aarding.

Is een besturingstoestel of een bestuurd toestel voorzien van een 30 mA differentiaalbeveiliging (vb. : badkamer), dan moet de voeding van de besturingsdraad door deze beveiliging worden beschermd.

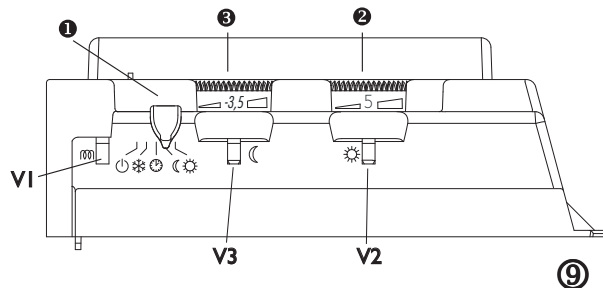


Tabel met de instructies die het toestel via de besturingsdraad kan ontvangen. Te meten tussen de besturingsdraad en de neutrale.

Ontvangen instructies	Green stroom	Wisselstroom Geen stroom (4'57") fase 230V (3")	Wisselstroom Geen stroom (4'53") fase 230V (7")	Complete wisselstroom 230 V	Negatieve halve wisselstroom - 115V	Positieve halve wisselstroom +115V
Oscilloscopen Réf/Neutraal						
Verkregen functie	COMFORT	COMFORT -1°C	COMFORT -2°C	ECO	Vorstrij	STOP TIJDELIJKE UITSCHIKELING

1) Beschrijving van het bedieningskastje : ⑨

- ❶ → Schuifknopje van de modi.
- ❷ → Draaiknop om de Comfort temperatuur in te stellen.
- ❸ → Draaiknop om de Eco temperatuur in te stellen.
- V1 → Controlelampje verwarming
- V2 → Controlelampje Comfort functie
- V3 → Controlelampje Eco functie



2) Afstelling van de comforttemperatuur : ☀

Dit is de temperatuur die u verlangt wanneer u zich in de ruimte bevindt.

- a) Het schuifknopje aanzetten ❶ in ☀, het controlelampje V2 brandt.
 - b) Zet het wielkje ❷ op 5, het controlelampje V1 (elektronisch) gaat aan als de omgevingstemperatuur lager is dan de gewenste temperatuur.
 - c) Wacht enkele uren totdat de temperatuurwaarde stabiel blijft.
 - d) Als u de afstelling goed vindt (neem eventueel een thermometer om de temperatuur te controleren) markeert u de stand voor eens en altijd.
- Als u de afstelling niet goed vindt, regelt u het wielkje bij en voert u opnieuw punt c uit.

3) De Eco temperatuur instellen : ☾

Het gaat om een daling in graden ten opzichte van de Comfort temperatuur. Het wordt aanbevolen om deze stand te gebruiken wanneer u langer dan 2 uur afwezig bent of gedurende de nacht.

Let op: omdat deze daling geldt voor de Comfort temperatuur, is het belangrijk dat deze Comfort temperatuur eerst wordt ingesteld voordat de eco daling wordt ingesteld.

- a) Zet schuifregelaar ❶ op ☾, het lampje V3 gaat branden.
- b) Zet het wielkje ❸ op -3,5°C, het verwarmingslampje V1 gaat branden indien de temperatuur lager ligt dan de gewenste Eco temperatuur.
- c) Wacht enkele uren totdat de temperatuurwaarde stabiel blijft.
- d) Als u de afstelling goed vindt (neem eventueel een thermometer om de temperatuur te controleren) markeert u de stand voor eens en altijd.

Als u de afstelling niet goed vindt, regelt u het wielkje bij en voert u opnieuw punt c uit.

NB. De instelling van de meting op -3,5°C is bepaald in onze laboratoria. Afhankelijk van de kenmerken van uw installatie kan het zijn dat de instelling van de daling niet precies -3,5°C oplevert. Stel in dit geval de afstelling bij om de gewenste daling te verkrijgen.

4) Vorstbeschermingsmodus : ❄

Dit is de modus waarmee u de temperatuur in de ruimte op ongeveer 7°C kunt handhaven als u lange tijd niet thuis bent (meestal meer dan 24 uur).

- a) Plaats het schuifknopje ❶ op ❄.

5) Het controlelampje van de verwarming V1 :

Dit lampje geeft aan wanneer de weerstanden opgewarmd worden. Het is mogelijk dat het lampje knippert bij een stabiele temperatuur.

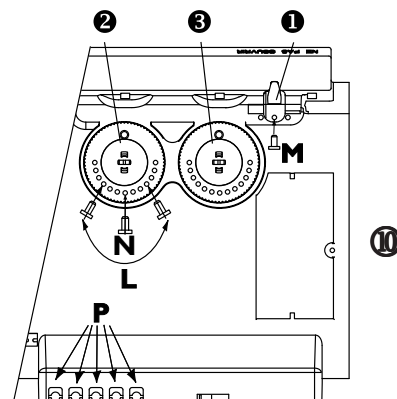
6) Het toestel stoppen : ⏻

Om het toestel in positie Stilstand te brengen, de schuifknop op ⏻ zetten.

7) Blokkering van de bedieningen : ⑩



Het is mogelijk de gebruik-reikwijdte van de wieltjes ❷ en ❸ te blokkeren of te beperken en het schuifknopje schakelaar ❶ te blokkeren om ongepaste bedieningen van het toestel (kinderen, enz...) te beletten.

- a) Haak het toestel van zijn wandsteun.
 - b) Op de achterkant van de thermostaatbehuizing, haal de pionen P van hun steunen.
 - c) Kies de positie B om de wieltjes te blokkeren of de positie L om de reikwijdte van de wieltjes te beperken.
- Kies een van de posities M om het schuifknopje te blokkeren in de gewenste modus.



8) Programmeermodus :

Dit toestel is uitgerust met een thermostaat die in staat is om instructies te ontvangen via zijn bestuurdraad. Hij herkent de opdrachten :

- COMFORT : Temperatuur geregeld door het wielletje 
- COMFORT -1 : Temperatuur geregeld door het wielletje  : -1°C
- COMFORT -2 : Temperatuur geregeld door het wielletje  : -2°C
- ECO : Temperatuur geregeld door het wielletje 
- VORSTVRIJ : Omgevingstemperatuur behouden op ongeveer 7°C
- STILSTAND : Onmiddellijke stilstand van het toestel (gebruikt voor de ontlading).


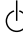
Om de programmeermodus te activeren, plaats het schuifknopje  op .

Door zo de bestuurdraad te verbinden met een programmator, kunt u uw temperatuurperiodes Comfort en Eco programmeren. Het is mogelijk op een programmator meerdere toestellen aan te sluiten en zo energie te besparen.

NB: In geval van afwezigheid van opdracht op de bestuurdraad, verwarmt het toestel in modus Comfort. De opdrachten Vorstvrij en Stilstand zijn prioritair ten opzichte van de modi Eco en Comfort.


De overgangstijd van modus Comfort naar modus Eco bedraagt ongeveer 12 seconden.

GEBRUIKSTIPS

- Het heeft geen zin om het apparaat volledig open te zetten, de temperatuur in de ruimte zal hierdoor niet vlugger stijgen.
- Als u de ruimte lucht, dient u het apparaat uit te schakelen door de het schuifknopje  op  zetten.
- Als u enkele uren afwezig bent, denk er dan aan om de temperatuur te verlagen.

Afwezigheid : **van minder dan 2 uur** : niet aan de bedieningen komen.

van 2 tot 24 uur : het schuifknopje  op  zetten.

meer dan 24 uur of in de zomer : het schuifknopje  op  zetten.

- Als u in één ruimte over verscheidene apparaten beschikt, kunt u deze gelijktijdig laten werken. Zo verkrijgt u een gelijkmatiger temperatuur zonder daarom meer elektriciteit te verbruiken.

WAARSCHUWINGEN

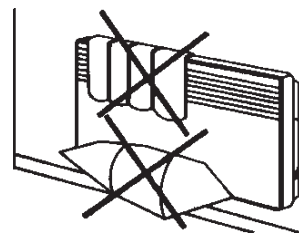
Dit apparaat is niet geschikt om te worden gebruikt door personen (kinderen inbegrepen) met verminderde lichamelijke, zintuigelijke of geestelijke vermogens of door personen zonder ervaring of kennis behalve in het geval zij door degene die voor hun veiligheid verantwoordelijk is, in het oog worden gehouden of vooraf de nodige instructies hebben gekregen met betrekking tot het gebruik van het apparaat.

De kinderen moeten in het oog gehouden worden om te voorkomen dat zij met het apparaat gaan spelen.

Het is verboden om de roosters van het apparaat (aan de voor- of binnenkant) gedeeltelijk of volledig af te sluiten. Er bestaat gevaar voor oververhitting.

Waak ervoor dat kinderen geen voorwerpen of papier in het apparaat steken.

Alle ingrepen in het apparaat moeten door een bevoegd, deskundig technicus uitgevoerd worden.



ONDERHOUD

Opdat het apparaat goed blijft werken, is het nodig dat de roosters onderaan en bovenaan het apparaat ongeveer twee keer per jaar met behulp van een stofzuiger of borstel ontstof worden.

Om de vijf jaar moet u de binnenkant van het apparaat door een deskundig technicus laten nakijken.

In een omgeving waar de lucht vuil is, is het mogelijk dat op het rooster van het apparaat vuil afgezet wordt. Dit verschijnsel is te wijten aan de slechte kwaliteit van de omgevingslucht. In dat geval wordt aangeraden om voor een goede luchtverversing van de ruimte (ventilatie, luchttoevoer, enz..) en zuiverheid van de lucht te zorgen. In geval van dergelijk vuil kan het apparaat niet onder garantie vervangen worden.

De buiten kant van het apparaat mag met een natte doek schoongemaakt worden, gebruik echter nooit bijtende producten.

BIJ PROBLEMEN

Het toestel verwarmt niet :

Controleer of het toestel op Comfort is geprogrammeerd.

Controleer of de zekering van de installatie of het eventuele element dat het toestel tijdelijk uitschakelt, de stroom niet heeft onderbroken.

Controleer de temperatuur van de lucht in de kamer.

Het toestel volgt de geprogrammeerde instructies niet :

Controleer of de programmeercentrale correct werkt (raadpleeg de gebruiksaanwijzingen van de centrale) en of de Program cassette goed in het daarvoor bestemde vakje zit en normaal functioneert (batterijen).

