

# Chauffe-eau Vertical sur socle Essentiel



## ATOUT CONFORT SAUTER

Conçu pour durer plus longtemps.

### Les +

- **ÉCONOMIQUE** : Jusqu'à 8 % d'économies<sup>(1)</sup> grâce au thermostat électronique. Catégorie C. Rentabilisé en moins de 4 ans<sup>(2)</sup>.
- **CONFORTABLE** : Fiabilité du thermostat électronique. Garanties allongées et dépannage à domicile.
- **DURABLE** : Dure jusqu'à 2 fois + longtemps<sup>(3)</sup> grâce à l'ACI Hybride<sup>(4)</sup>.
- **PRATIQUE** : Système anti-chauffe à sec. Diagnostic de pannes en façade.

(1) Par rapport à un chauffe-eau de catégorie B équipé d'un thermostat mécanique. (2) En fonction des prix de vente conseillés, sur la base d'un Essentiel 200L vertical mural ou 300L sur socle par rapport à un chauffe-eau de catégorie B équipé d'une anode titane de même capacité et d'après les consommations annuelles moyennes estimées par EDF. (3) Dans les eaux agressives, par rapport à un chauffe-eau équipé d'une anode magnésium seule et fabriqué par nos usines. Concerne uniquement la cuve des appareils sous réserve de l'utilisation de l'eau potable des réseaux conformément aux normes en vigueur. Avec un adoucisseur, la dureté de l'eau doit être supérieure à 15°f. (4)



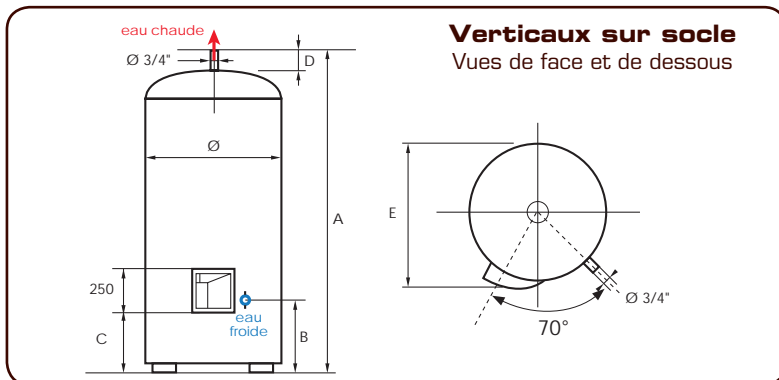
### Descriptif

Type de résistance	Stéatite (hors d'eau)
Anode (Protection contre la corrosion)	ACI Hybride
Cable de raccordement électrique	Oui
Raccord di-électrique	Oui
Limiteur de température	Conseillé - Non fourni
Groupe de sécurité + siphon	Obligatoire - Non fourni
Indice de protection (ip+ik)	IP24
Type de thermostat	Electronique
Fabrication	France
Caractéristiques supplémentaires	Système anti-chauffe à sec
Raccordement eau	3/4"
Isolation de la cuve	Mousse polyuréthane
Matière de la cuve	Acier
Traitement de la cuve intérieure	Email
Témoin lumineux de chauffe	Oui en façade
Gabarit de pose	Fourni sur emballage
Accessoire optionnel suppl.	Réhausse (facilite le passage de la tuyauterie)
Plus produit	ANODE ACI Hybride : efficace dans tous les types d'eau
Avantage type de résistance	Bonne résistance calcaire, durée de vie supérieure Pas d'entretien
Diagnostic de pannes	Oui

Vos besoins	Capacité (L)	Quantité d'eau chaude à 40°C(*)	Temps de chauffe(**)	Kitable (***)	Puissance (W)	Poids à vide (Kg)
	200	382 L	4h31	oui	2400	51
	300	575 L	5h36	oui	3000	73

Capacité (L)	Dimensions (mm)						Consommation d'entretien(****)	Code article
	Ø	A	B	C	D	E (****)		
200	575	1260	270	170	31	590	1,81	382420
300	575	1760	270	170	31	590	2,50	392430

\*Quantité d'eau chaude mélangée à 40°C fournie par un appareil réglé à 65°C. \*\*Temps de chauffe à 65°C pour une eau froide mesurée à 15°C. \*\*\*Tension 230 V, kitable en Tri 400 V (en option)/\*\*\*\*Encombrement fixations ou capot compris, selon les modèles. \*\*\*\*\*en kWh/24h à 65°C



Sauter s'engage à vos côtés pour une qualité et un service irréprochables, à chaque étape de votre projet.

**Avant**  
Aide au choix, guides, conseils, didacticiels, fiches techniques...

**Pendant**  
Aide à l'installation et la prise en main.

**Après**  
En cas de besoin, service de diagnostics téléphoniques, dépannage à domicile et service après-vente.

[www.confort-sauter.com](http://www.confort-sauter.com)

mon cas est particulier  
**SAUTER SERVICE**

**N°Cristal 0 977 42 42 42**

APPEL NON SURTAXE



Cuve



Pièces électriques



Main d'œuvre et Déplacement

FABRIQUÉ EN FRANCE

PROMOTELEC - CE - NF - Classe II - IP 24

CHAUFFAGE

CHAUFFE-EAU

CLIMATISATION

VENTILATION

**Sauter**  
WWW.CONFORT-SAUTER.COM