

N a x o s

Sèche-serviettes soufflant programmable

Programmeerbare blazer handdoekdroger

Révissez
vos
classiques



- Caractéristiques
Kenmerken
- Installation
Installatie
- Mise en service
Ingebruikstelling
- Entretien
Onderhoud
- Garantie
Garantie

www.confort-sauter.com

Sauter

Sortez de l'ordinaire

L'appareil que vous venez d'acquérir a été soumis à de nombreux tests et contrôles afin d'en assurer la qualité. Nous vous remercions de ce choix et de votre confiance. Nous espérons qu'il vous apportera une entière satisfaction.

Quelques conseils:

Lisez la notice avant de commencer l'installation de l'appareil.

Coupez le courant avant toute intervention sur l'appareil et vérifiez la tension d'alimentation.

Conservez la notice, même après l'installation de l'appareil.

Caractéristiques de l'appareil (indiquées sur l'étiquette signalétique de l'appareil):

CAT B ou C : Appareil satisfaisant à la norme NF Electricité Performance selon les critères de la catégorie indiquée.

IP24 : Appareil protégé contre les projections d'eau.

Classe II : Double isolation.

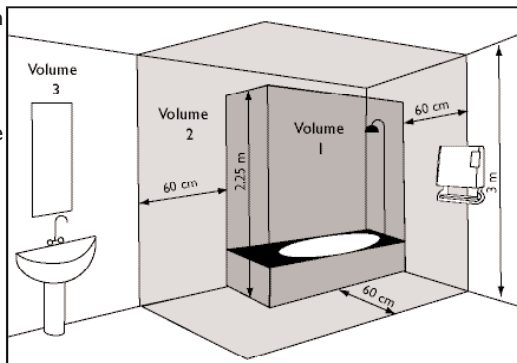
INSTALLATION DE L'APPAREIL

1) Où installer l'appareil ?

- Cet appareil a été conçu pour être installé dans un local résidentiel. Dans tout autre cas, veuillez consulter votre distributeur.

- L'installation doit être faite dans les règles de l'art et conforme aux normes en vigueur dans le pays d'installation (NFC 15100 pour la France).

- L'installation d'un appareil en altitude provoque une élévation de la température de sortie d'air (de l'ordre de 10°C par 1000m de dénivelé).



Ne pas installer l'appareil:

✘ Dans un courant d'air susceptible de perturber sa régulation (sous une Ventilation Mécanique Centralisée, etc...).

✘ Sous une prise de courant fixe.

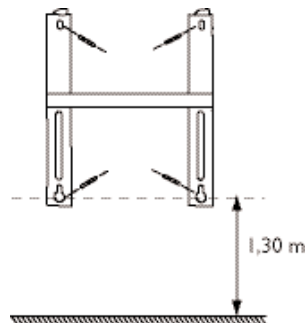
✘ Dans le volume 1 des salles de bains.

✘ Dans le volume 2 si la manipulation des commandes est possible par une personne utilisant la douche ou la baignoire.

2) Comment installer l'appareil ?

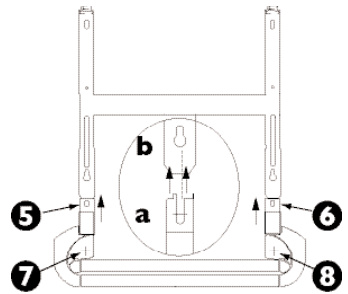
2-1) Fixer le support mural

Pour la commodité d'installation, installez votre appareil à 1,30 m du sol.



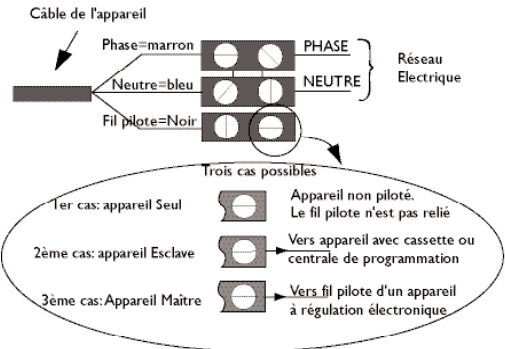
2-2) Fixer le porte serviettes

- Mettez le porte-serviettes (a) en butée contre les parties inférieures (b) du support mural après avoir récupéré les deux cache-vis.
- Pointez les trous et procédez au perçage.
- Montez l'ensemble avec les vis fournies.
- Enclipssez les deux cache-vis sur les fixations 7 et 8.



2-3) Raccorder l'appareil.

- L'appareil doit être alimenté en 230V 50Hz.
- Le raccordement au secteur se fera à l'aide d'un câble 3 fils (Marron=Phase, Bleu=Neutre, Noir=Fil pilote) par l'intermédiaire d'un boîtier de raccordement. Dans des locaux humides comme les salles d'eau et les cuisines, il faut installer le boîtier de raccordement au moins à 25cm du sol.
- L'installation doit être équipée d'un dispositif de coupure omnipolaire ayant une distance d'ouverture de contact d'au moins 3mm.
- Le raccordement à la terre est interdit.



Ne pas brancher le fil pilote (noir) à la terre.

- Si le câble d'alimentation est endommagé, il doit être remplacé par le fabricant, son service après-vente ou une personne de qualification similaire afin d'éviter un danger.
- Si un appareil pilote ou piloté est protégé par un différentiel 30mA (ex: salle de bain), il est nécessaire de protéger l'alimentation du fil pilote sur ce différentiel.

Tableau des ordres que l'appareil peut recevoir sur son fil pilote.

(A mesurer entre le fil pilote et le neutre)

Ordres reçus	Absence de courant	Alternance absence de courant (4'57") phase 230V(3")	Alternance absence de courant (4'53") phase 230V(7")	Alternance complète 230V	Demi-alternance négative -115V	Demi-alternance positive +115V
Oscilloscope Réf/Neutre						
Mode obtenu	CONFORT	CONFORT -1°C	CONFORT -2°C	ECO	HORS GEL	ARRET DELESTAGE

2-4) Accrocher le porte serviettes

- Accrochez l'appareil.
- Tournez le verrou **V** vers la droite pour le bloquer.



UTILISATION DE L'APPAREIL

1) Principe de fonctionnement

Cet appareil vous permet de:

- Chauffer la salle de bains. La durée de remontée en température de la salle de bains est fonction des dimensions de celle-ci, des températures intérieures et extérieures et de celle des locaux contigus, ainsi que du débit de la Ventilation Mécanique Contrôlée (VMC).

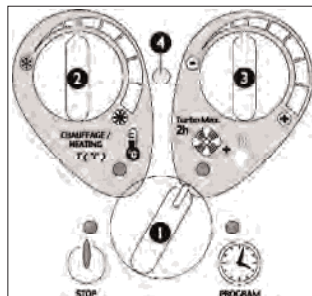
Prévoir un minimum de 15 à 30 minutes de chauffage (mode Turbo Max 2h) de la salle de bains avant utilisation.

- Assurer le chauffage et le séchage des serviettes (prévoir 1 heure de fonctionnement Turbo après utilisation de la salle de bains).

- Garantir une température minimum durant la journée.

2) Description du boîtier de commande

- ❶ Molette commutateur des modes
- ❷ Molette Chauffage
- ❸ Molette Turbo Max 2h
- ❹ Témoin de chauffe



3) Mode Chauffage

Ce mode vous permet de maintenir la température souhaitée dans la pièce.

- a) Mettez le commutateur ❶ sur Chauffage.
- b) Réglez la molette ❷, le témoin de chauffe ❹ s'allume si la température ambiante est inférieure à celle désirée.
- c) Attendez quelques heures pour que la température se stabilise.
- d) Si le réglage vous convient (prendre éventuellement un thermomètre pour vérifier), repérez la position une fois pour toutes.
Si le réglage ne vous convient pas, ajustez le réglage et reprenez au point c).

4) Mode Hors Gel ❄️

C'est le mode qui permet de maintenir la température à environ 7°C dans la pièce lors d'une absence prolongée de la maison (généralement plus de 24 heures).

- a) Laissez le commutateur ❶ sur la position Chauffage.
- b) Mettez la molette ❷ sur ❄️.

5) Mode Turbo Max 2h

Ce mode vous permet de monter rapidement la température de la pièce et de réchauffer vos serviettes.

- a) Mettez le commutateur ❶ sur Turbo Max 2h.
- b) Réglez la molette ❸ pour ajuster la température souhaitée.

En cas d'oubli, la fonction Turbo sera coupée automatiquement au bout de 2 heures. L'appareil se mettra alors en Mode Stop. Dans ce cas, ne pas oublier de repositionner le commutateur ❶ dans le mode souhaité (sinon l'appareil reste en mode Stop).

6) Utilisation du fil pilote

Cet appareil est équipé d'un thermostat capable de recevoir des ordres par son fil pilote. Il reconnaît les ordres:

- CONFORT : Température réglée par la molette ❷.
- CONFORT -1 : Température réglée par la molette ❷: -1°C.
- CONFORT -2 : Température réglée par la molette ❷: -2°C.
- ECO : Température Confort abaissée d'environ 3°C à 4°C.
- HORS GEL : Température ambiante maintenue à environ 7°C.
- ARRET : Arrêt immédiat de l'appareil (utilisé pour le délestage).

Pour activer le pilotage par fil pilote, positionnez le commutateur  sur Program


Ainsi en connectant le fil pilote sur un programmateur, vous pouvez commander le Chauffage dans le mode désiré (Confort, Confort-1°C, Confort -2°C, Eco ou HG).

Lorsque vous êtes en mode Program, le fil pilote n'agit que sur la température de Chauffage. Vous continuerez à passer en Turbo aux heures que vous avez sélectionnées avec les picots de l'horloge (sauf en cas d'ordre Hors Gel ou Stop).

Lorsque vous quittez le mode Program (commutateur ) , le fil pilote n'a plus d'action sur votre appareil, sauf pour le mode Stop (en cas de délestage).

7) Mode programmation

Ce mode vous permet de passer automatiquement du mode Chauffage au mode Turbo Max 2 h.

- Réglez l'heure: tournez le cadran de l'horloge dans le sens des aiguilles d'une montre jusqu'à ce que l'heure actuelle (celle de votre montre) soit en face de la flèche située en haut à droite. Affinez éventuellement en faisant tourner l'aiguille centrale.
- Choisissez votre programme journalier: en face du marquage des heures, basculez les picots vers l'intérieur pour le mode Chauffage, vers l'extérieur pour le chauffage Turbo Max 2h (1 picot = 15 minutes de fonctionnement).
- Mettez le commutateur  sur Program pour activer votre programmation.

Exemple de programmation:


Vous occupez la salle de bains de 7h à 8h et de 21h à 22h.

Vous programmez le mode Turbo Max 2h de 6h30 à 7h30 (8h30 si séchage des serviettes), et de 20h30 à 21h30.

MISE EN GARDE

- Il est interdit de couvrir ou d'obstruer totalement ou partiellement les grilles supérieures ou inférieures de l'appareil: il y a risque de surchauffe. En cas d'obstruction accidentelle d'une des grilles, l'appareil s'arrête automatiquement quand la température maximale de sécurité est atteinte.

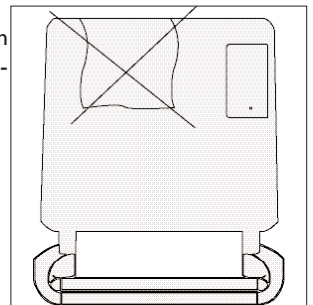
Cependant, le voyant de marche est susceptible de rester allumé et l'horloge continue à fonctionner.

Pour le faire redémarrer, supprimez l'élément obstruant l'une des grilles de l'appareil et mettez le commutateur  sur Stop. Patientez environ 15 minutes, puis remettez l'appareil en fonctionnement.

- Veillez à ne pas introduire d'objets ou du papier dans l'appareil.

- Toutes interventions à l'intérieur de l'appareil doivent être effectuées par un professionnel qualifié.

- Pour toutes interventions, il est impératif que l'appareil soit mis en position STOP et refroidi avant décrochage de son support.



ENTRETIEN

- Pour conserver les performances de l'appareil, il est nécessaire, environ deux fois par an, d'effectuer, à l'aide d'un aspirateur ou d'une brosse, le dépoussiérage des grilles de l'appareil.

- Tous les cinq ans, faites vérifier l'intérieur de l'appareil par un professionnel.

- En ambiance polluée, des salissures peuvent apparaître sur la grille de l'appareil. Ce phénomène est lié à la mauvaise qualité de l'air ambiant. Il est conseillé, dans ce cas, de vérifier la bonne aération de la pièce (ventilation, entrée d'air,...) et la propreté de l'air. Ces salissures ne justifient pas le remplacement sous garantie de l'appareil.

- La carrosserie de l'appareil peut être nettoyée avec un chiffon humide.

Ne jamais utiliser de produits abrasifs.

N a x o s

Sèche-serviettes soufflant programmable Programmeerbare blazer handdoekdroger

Conditions de Garantie

DOCUMENT A CONSERVER PAR L'UTILISATEUR

(présenter le certificat uniquement en cas de réclamation)

- La durée de garantie est de deux ans à compter de la date d'installation ou d'achat et ne saurait excéder 30 mois à partir de la date de fabrication en l'absence de justificatif.
- SAUTER assure l'échange ou la fourniture des pièces reconnues défectueuses à l'exclusion de tous dommages et intérêts.
- Les frais de main d'œuvre, de déplacement et de transport sont à la charge de l'utilisateur.
- Les détériorations provenant d'une installation non conforme, d'un réseau d'alimentation ne respectant pas la norme NF EN 50160, d'un usage anormal ou du non respect des prescriptions de ladite notice ne sont pas couvertes par la garantie.
- Les dispositions des présentes conditions de garantie ne sont pas exclusives du bénéfice, au profit de l'acheteur, de la garantie légale pour défauts et vices cachés qui s'appliquent en tout état de cause dans les conditions des articles 1641 et suivants du code civil.
- Présenter le présent certificat uniquement en cas de réclamation auprès du distributeur ou de votre installateur, en y joignant votre facture d'achat.

Garantievoorwaarden

DIT DOCUMENT MOET DOOR DE KLANT BEWAARD WORDEN

(het garantiebewijs alleen in geval van klachten overleggen)

- De duur van de garantie bedraagt twee jaar gerekend vanaf de datum van installatie of aankoop en zal nooit langer kunnen zijn dan 30 maanden gerekend vanaf de datum van fabricage in het geval de nodige bewijsstukken ontbreken.
- SAUTER zal de als defect erkende onderdelen vervangen of leveren met uitsluiting van schadevergoeding.
- De arbeids-, verplaatsings- en transportkosten zijn ten laste van de gebruiker.
- Beschadigingen die voortvloeien uit een niet conforme installatie, uit een abnormaal gebruik of uit het niet inachtnemen van de voorschriften vermeld in de handleiding worden niet door de garantie gedekt.
- De bepalingen van deze garantievoorwaarden sluiten niet voordeel ten goede van de koper uit, noch de wettelijke garantie met betrekking tot verborgen gebreken en fouten welke hoe dan ook van toepassing zijn volgens de voorwaarden beschreven in artikelen 1641 en volgende van het Burgerlijk Wetboek.
- Dit garantiebewijs alleen in geval van klachten aan uw verdeler of installateur overleggen en er de aankoopfactuur bijvoegen.

www.comfort-sauter.com

TYPE DE L'APPAREIL* : _____
TYPE APPARAAT* _____

N° DE SÉRIE* : _____
SERIE NUMMER _____

DATE D'ACHAT : _____
AANKOOPDATUM : _____

NOM ET ADRESSE DU CLIENT : _____
NAAM EN ADRES VAN DE KLANT : _____

Cachet du revendeur / Stempel van de handelaar

SAUTER
Service

☎ N° Azur 0 810 234 567

Prix d'un appel local
à partir d'un poste fixe

SATC - rue Monge - B.P.65 - 85002 LA ROCHE SUR YON CEDEX

* Ces renseignements se trouvent sur la plaque signalétique située sur la face arrière de l'appareil. / Deze gegevens staan vermeld op het typeplaatje dat zich aan de achterzijde van het apparaat bevindt.

Sauter

Sortez de l'ordinaire