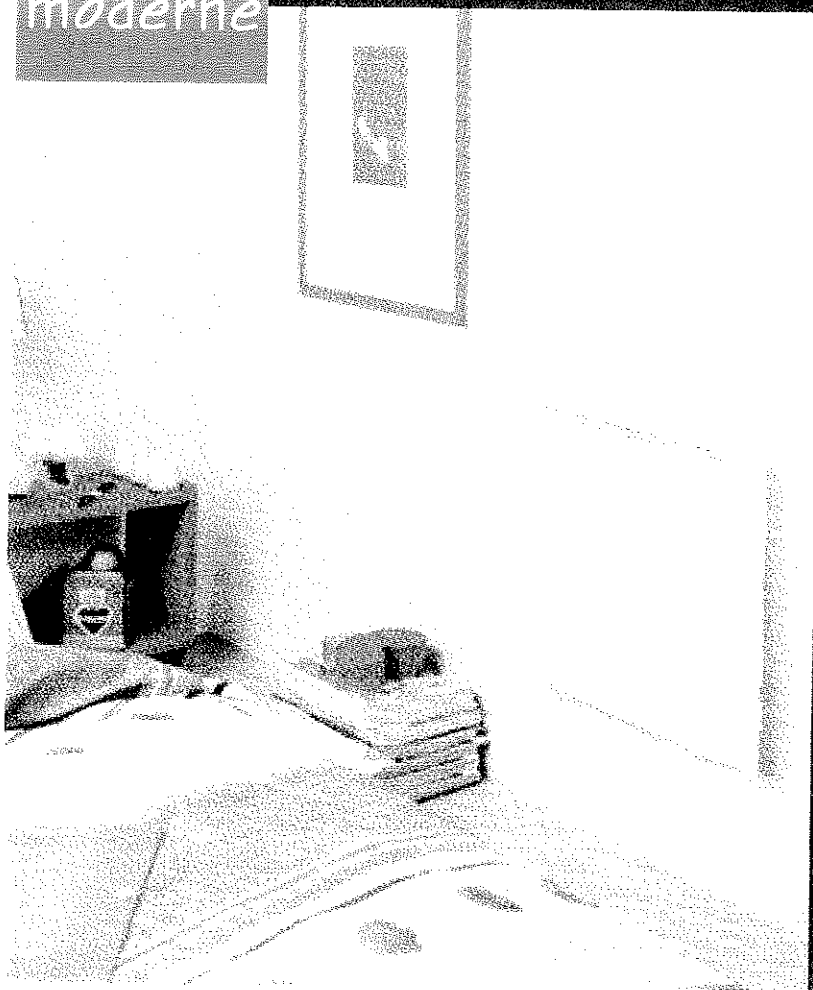


# B i j o u

Panneau rayonnant électronique programmable  
Elektronische programmeerbaar stralingspanelen

*Vivez  
moderne*



- **CARACTERISTIQUES**  
Kenmerken
- **INSTALLATION**  
Installatie
- **MISE EN SERVICE**  
Ingebruikstelling
- **ENTRETIEN**  
Onderhoud
- **GARANTIE**  
Garantie

*Sauter*

Sortez de l'ordinaire



Le produit que vous venez d'acquérir a été soumis à de nombreux tests et contrôles afin d'en assurer la qualité. Nous espérons qu'il vous apportera une entière satisfaction.

## Quelques conseils

- Bien lire la notice avant de commencer l'installation de l'appareil.
- Couper le courant avant toute intervention sur l'appareil.
- Conserver la notice, même après l'installation de l'appareil.

## INSTALLATION DE L'APPAREIL

### 1) Où installer l'appareil ?

- Cet appareil a été conçu pour être installé dans un local résidentiel. Dans tout autre cas, veuillez consulter votre distributeur.
- L'installation doit être faite dans les règles de l'art et conforme aux normes en vigueur dans le pays d'installation (NFC 15100 pour la FRANCE).
- Les appareils sont de classe II  $\square$  et protégés contre les projections d'eau  $\Delta$ . Ils peuvent donc être installés dans le volume 2 des salles d'eau. **Mais les organes de commande de l'appareil ne doivent pas pouvoir être manipulés par une personne utilisant la douche ou la baignoire ( voir schéma N°1 ).**
- Respecter les distances minimales avec les obstacles comme indiqué sur le schéma N°2 pour l'emplacement de l'appareil.
- Si vous avez un revêtement mural posé sur mousse, il faut mettre une cale sous le support du convecteur d'épaisseur égale à celle de la mousse afin de conserver un espace libre derrière le convecteur pour ne pas perturber sa régulation.
- **Ne pas installer l'appareil :**
  - Dans un courant d'air susceptible de perturber sa régulation ( Sous une Ventilation Mécanique Centralisée etc...).
  - Sous une prise de courant fixe.
- L'installation d'un appareil en altitude provoque une élévation de la température de sortie d'air ( de l'ordre de 10°C par 1000m de dénivelé ).

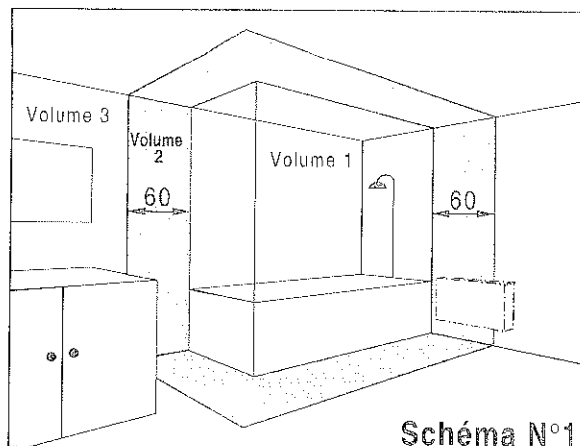


Schéma N°1

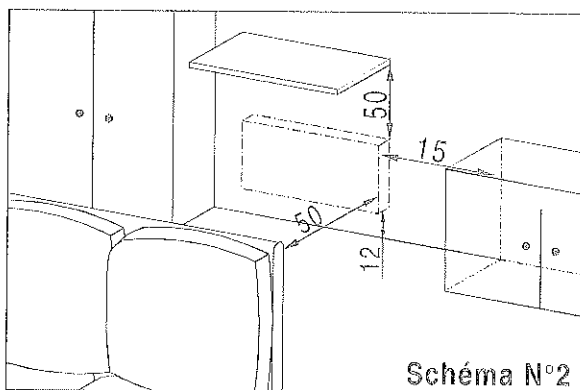


Schéma N°2

Toutes les dimensions sont en cm



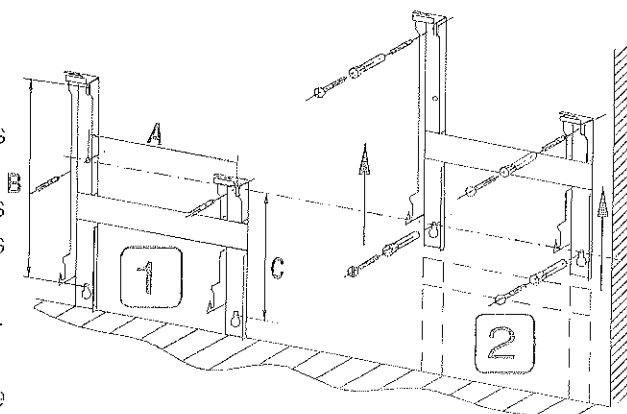
Il est fortement déconseillé de monter les appareils verticaux au-dessus d'une altitude de 1000m ( risque de mauvais fonctionnement ).  
Il est interdit de monter un appareil vertical horizontalement et vice versa.

### 2) Comment installer l'appareil ?

#### 2-1) Comment fixer le support mural :

- Poser la patte d'accrochage au sol (schéma 1).
- Pointer les trous, ceux ci donnent la position des fixations inférieures.
- Remonter la patte d'accrochage en faisant coïncider les trous précédemment repérés afin de pointer les deux trous restants (schéma 2).
- Procéder au perçage et à la mise en place des chevilles.
- Monter le support

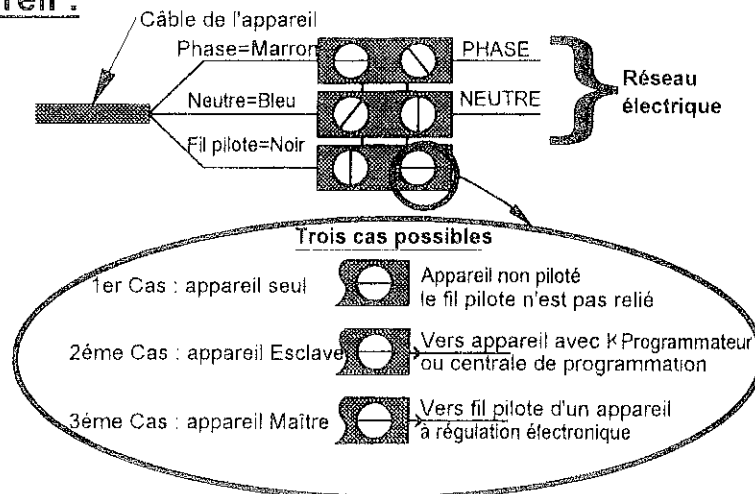
Ne pas oublier le montage des entretoises murales entre le support et le mur (sauf pour les modèles verticaux)



Version :	Cotes communes	Version HORIZONTALE				Version VERTICALE				
Puissance en W	Epaisseur Hors Tout en cm	Longueur Hors Tout en cm	Hauteur Hors Tout en cm	Entraxe A en cm	Entraxe B et C en cm	Longueur Hors Tout en cm	Hauteur Hors Tout en cm	Entraxe A en cm	Entraxe B en cm	Entraxe C en cm
750W	11,5	55	47	27	B=26	47	27	27	53	44
1000W		62,5		34						
1250W		77		49	C=16					
1500W		85		56,5						
2000W		107		79						

## 2-2) Comment raccorder votre appareil :

- L'appareil doit être alimenté en 230V 50Hz.
- Le raccordement au secteur se fera à l'aide d'un câble 3 fils ( Marron= Phase, Bleu=Neutre, Noir=Fil pilote ) par l'intermédiaire d'un boîtier de raccordement. Dans des locaux humides comme les salles d'eau et les cuisines il faut installer le boîtier de raccordement à au moins 25cm du sol.
- L'installation doit être équipée d'un dispositif de coupure omnipolaire ayant une distance d'ouverture de contact d'au moins 3mm.
- Le raccordement à la terre est interdit. **Ne pas brancher le fil pilote ( noir ) à la terre.**
- Le remplacement du câble d'alimentation s'il est trop court ou endommagé, nécessite des outils spéciaux et doit être fait par un spécialiste.



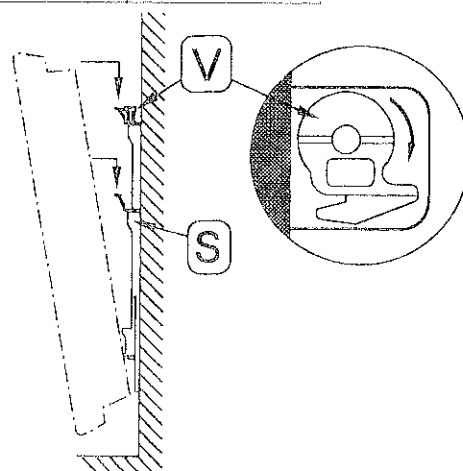
Si un appareil pilote ou piloté est protégé par un différentiel 30mA ( ex : salle de bain ) il est nécessaire de protéger l'alimentation du fil pilote sur ce différentiel.

Tableau des ordres que l'appareil peut recevoir sur son fil pilote. A mesurer entre le fil pilote et le neutre.

Ordres reçus	Absence de courant	Alternance absence de courant (4'57'') phase 230V (3'')	Alternance absence de courant (4'53'') phase 230V (7'')	Alternance complète 230 V	Demi-alternance négative - 115V	Demi-alternance positive +115V
Oscilloscope Réf/Neutre						
Mode obtenu	CONFORT	CONFORT -1°C	CONFORT -2°C	ECO	HORS GEL	ARRET DELESTAGE
Température de chauffage	Réglage CONFORT	Abaissement de 1°C par rapport au réglage CONFORT	Abaissement de 2°C par rapport au réglage CONFORT	Abaissement de 3°C à 4°C par rapport au réglage CONFORT	Température Hors Gel d'environ 7°C.	Arrêt instantané de l'appareil. Peut être aussi utilisé pour le délestage.

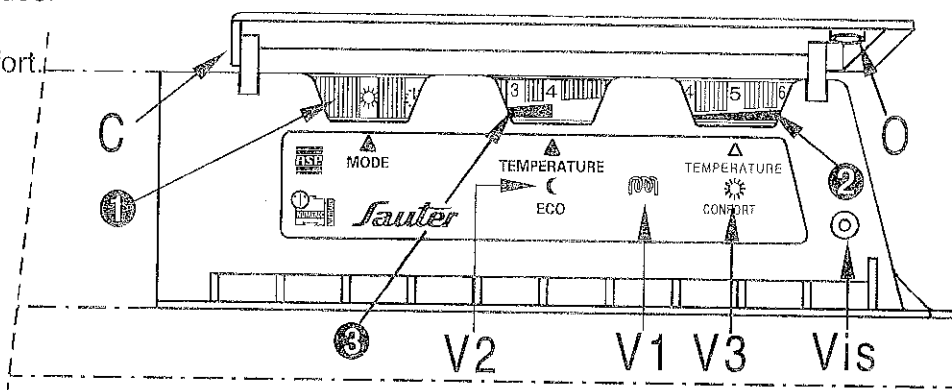
## 2-3) Comment verrouiller l'appareil sur son support mural :

Poser l'appareil sur le support S selon le schéma. Verrouiller le verrou V.



## 1) Description du boîtier de commande :

- ① → Molette commutateur de modes.
- ② → Molette de réglage de la consigne de la température Confort.
- ③ → Molette de réglage de la consigne de la température Eco.
- V1 → Voyant témoin de chauffe.
- V2 → Voyant de mode Eco.
- V3 → Voyant de mode Confort.
- C → Capot de protection
- Vis → Vis de blocage du capot
- O → Orifice de blocage capot



## 2) Régler la température Confort: ☀

C'est la température souhaitée pendant l'occupation de la pièce.

- a) Soulever le capot C.
- b) Positionner le commutateur ① sur ☀, le convecteur se met en mode Confort, le voyant V3 s'allume.
- c) Régler la molette ② entre 4 et 5, le voyant de chauffe V1 s'allume si la température ambiante est inférieure à celle désirée.
- d) Attendre quelques heures pour que la température se stabilise.
- e) Si le réglage vous convient ( prendre éventuellement un thermomètre pour vérifier ) repérer la position une fois pour toutes.  
Si le réglage ne vous convient pas, ajuster le réglage et reprendre au point d).

## 3) Régler la température Eco : ☾

C'est la température souhaitée pendant les périodes d'inoccupation de la pièce.

Il est conseillé d'utiliser ce mode pour des périodes d'absence supérieures à 2 heures.

- a) Soulever le capot C.
- b) Positionner le commutateur ① sur ☾, le convecteur se met en mode Eco le voyant V2 s'allume.
- c) Régler la molette ③ sur la température Eco souhaitée ( généralement une graduation de moins que le réglage confort ).

## 4) Mode Hors Gel : HG

C'est le mode qui permet de maintenir la température à environ 7°C dans la pièce lors d'une absence prolongée de la maison ( généralement plus de 24 heures ).

- a) Laisser le commutateur ① sur ☾, le voyant V2 Eco est allumé.
- b) Régler la molette ③ sur " HG ".

## 5) Le témoin de chauffe :

Ce témoin indique, les périodes pendant lesquelles la résistance chauffe.

A température stabilisée il clignote et si la température est trop élevée il s'éteint.

## 6) Blocage des commandes :

Il est possible de verrouiller le capot C de protection des commandes pour empêcher les manipulations intempestives (enfants...).

- a) Dévisser la vis ( Vis ) sur le boîtier.
- b) Percer l'orifice O prévu dans le capot C par l'intérieur.
- c) Placer la vis dans le trou réalisé.
- d) Visser.

## 7) Mode de programmation :

Ce mode permet le fonctionnement automatique de l'appareil selon :

- soit des ordres CONFORT ou ECO émis directement par un boîtier de programmation compatible du type PROGRAMMATEUR (lorsque les appareils en sont équipés);
- soit des ordres de programmation transmis par fil pilote lorsque celui-ci est raccordé à un gestionnaire d'énergie, un programmeur centralisé ou un appareil équipé lui-même d'un PROGRAMMATEUR.




Jusqu'à 6 ordres de programmation différents peuvent être utilisés : CONFORT (température Confort réglée sur la molette ②), CONFORT -1 °C (température Confort abaissée de 1 °C), CONFORT -2 °C (température confort abaissée de 2 °C), ECO (température réglée sur la molette ③), HORS GEL (température d'environ 7 °C), DELESTAGE (Arrêt du chauffage, mise en veille du thermostat).

Pour activer le mode programmation : mettre le commutateur ① sur :

Précisions :

- Lors d'un passage du mode CONFORT vers ECO, le temps de basculement est de l'ordre de 12 secondes
  - En l'absence d'ordre sur le fil pilote l'appareil commute automatiquement en mode confort.
- Il est évidemment possible de forcer l'appareil en CONFORT ou ECO malgré les ordres reçus sur le fil.

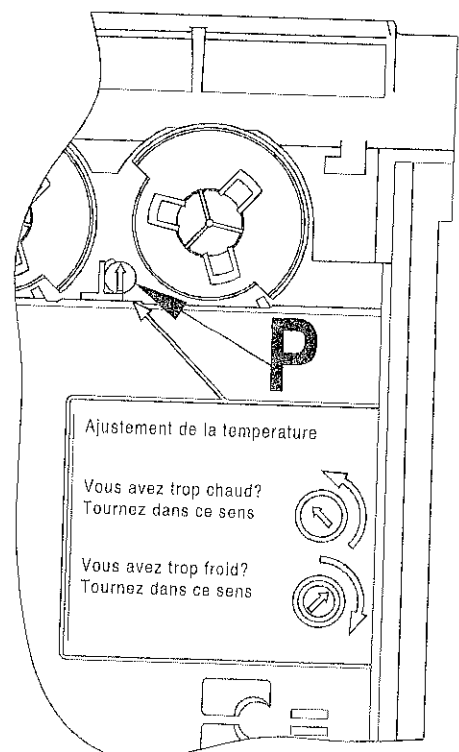
## 8) Tableau récapitulatif des modes :

Position du commutateur de modes	Température obtenue	Ordre prioritaire sur le fil pilote
 Position Confort, Voyant Rouge V3	La température Confort ou Confort -1°C ou Confort -2°C est maintenue.	Seuls les ordres Hors Gel et Délestage sont prioritaires
 Position programmation Voyant Rouge ou Vert V2 ou V3	La température est déterminée par les ordres envoyés par le fil pilote ou le PROGRAMMATEUR	En cas d'absence de programmation l'appareil reste sur la température Confort.
 Position Eco, Voyant Vert V2	La température Eco (molette ③) est maintenue	Seuls les ordres Hors Gel et Délestage sont prioritaires.
<b>STOP</b>	Arrêt total de l'appareil	L'appareil n'obéit pas aux ordres

## 9) Comment étalonner votre appareil :

- Selon l'implantation de l'appareil, de l'ameublement de la pièce et de l'isolation de celle-ci, on peut avoir un réglage différent d'un appareil à un autre pour obtenir la même température.
- Il est possible d'étalonner le thermostat CONFORT de l'appareil, si la température obtenue pour une position de molette donnée ne correspond pas à votre attente ( mini trop élevé par exemple ), ou si il y a une trop grande différence de réglage entre plusieurs appareils.
- Avant d'effectuer cette opération, il faut attendre que la température de la pièce soit bien stabilisée ( une demi journée de chauffe sans courants d'airs ).

- Décrocher l'appareil de son support.
- A l'aide d'un tournevis plat tourner la vis du potentiomètre **P** située au dos du Thermostat dans le sens désiré. Exemple : si la température est trop basse tourner la vis dans le sens des aiguilles d'une montre ( le réglage se fait sur une plage d'environ  $\pm 3^{\circ}\text{C}$  par rapport à la position médiane de la vis).
- Remonter l'appareil sur son support



## CONSEILS D'UTILISATION

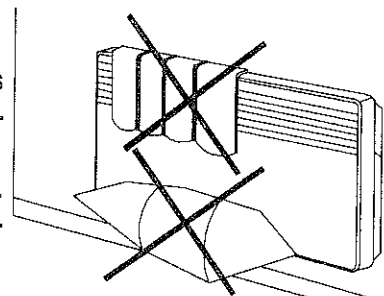
- Il est inutile de mettre l'appareil au maximum, la température de la pièce ne montera pas plus vite.
- Lorsque vous aérez la pièce, couper l'appareil en mettant le commutateur **Ⓢ** sur **STOP**
- Si vous vous absentez pendant plusieurs heures, pensez à baisser la température.
  - Absence de : **moins de 2 heures**, ne pas toucher aux commandes.
  - de 2 heures à 24 heures**, Mettre le commutateur **Ⓢ** sur **Ⓢ**.
  - plus de 24 heures ou l'été**, mettre l'appareil en mode Hors Gel.
- Si vous avez plusieurs appareils dans une pièce, laissez les fonctionner simultanément, vous aurez ainsi une température plus homogène sans pour autant augmenter la consommation d'électricité.

## MISES EN GARDE



Eviter que les enfants s'appuient sur la façade de l'appareil. Il est interdit d'obstruer totalement ou partiellement les grilles ( de façade ou inférieure ) de l'appareil. Il y a risque de surchauffe.

Veillez à ne pas introduire d'objets ou du papier dans l'appareil. Toutes interventions à l'intérieur de l'appareil doivent être effectuées par un professionnel qualifié.



## ENTRETIEN

Pour conserver les performances de l'appareil il est nécessaire environ deux fois par an d'effectuer à l'aide d'un aspirateur ou d'une brosse le dépoussiérage des grilles inférieure et supérieure de l'appareil.

Tous les cinq ans faire vérifier l'intérieur de l'appareil par un professionnel.

En ambiance polluée, des salissures peuvent apparaître sur la grille de l'appareil. Ce phénomène est lié à la mauvaise qualité de l'air ambiant. Il est conseillé, dans ce cas, de vérifier la bonne aération de la pièce (ventilation, entrée d'air, etc...) et la propreté de l'air. Ces salissures ne justifient pas le remplacement sous garantie de l'appareil.

La carrosserie de l'appareil peut être nettoyée avec un chiffon humide, ne jamais utiliser de produits abrasifs.

## EN CAS DE PROBLEMES

L'appareil ne chauffe pas :

Vérifier que le programmeur est en mode CONFORT.

S'assurer que les disjoncteurs de l'installation sont enclenchés, ou bien que le délesteur (si vous en avez un) n'a pas coupé l'alimentation de l'appareil. Vérifier la température de l'air de la pièce.

L'appareil ne suit pas les ordres de programmation :

S'assurer de la bonne utilisation de la centrale de programmation ( se reporter à son manuel de d'utilisation ) ou que le PROGRAMMATEUR est bien engagé dans son logement et qu'il fonctionne normalement ( piles ? ).

L'appareil chauffe tout le temps :

Vérifier que l'appareil n'est pas situé dans un courant d'air ou que le réglage de température n'a pas été modifié.

Cet appareil à régulation électronique contient un microprocesseur pouvant être perturbé par certains parasites secteur important ( Hors norme CE définissant le niveau de protection aux parasites ).

En cas de problèmes ( thermostat bloqué, ... ), couper l'alimentation de l'appareil ( fusible, disjoncteur ... ) pendant environ 5mm pour faire repartir l'appareil.

**Si le phénomène se reproduit fréquemment, faire contrôler l'alimentation par votre distributeur d'énergie.**

## DOCUMENT A CONSERVER PAR L'UTILISATEUR ( présenter le certificat uniquement en cas de réclamation )

- La durée de garantie est de deux ans à compter de la date d'installation ou d'achat et ne saurait excéder 30 mois à partir de la date de fabrication en l'absence de justificatif.
- SAUTER assure l'échange ou la fourniture des pièces reconnues défectueuses à l'exclusion de tous dommages et intérêts.
- Les frais de main d'oeuvre, de déplacement et de transport sont à la charge de l'utilisateur.
- Les détériorations provenant d'une installation non conforme, d'un réseau d'alimentation ne respectant pas la norme NF EN 50160, d'un usage anormal ou du non respect des prescriptions de ladite notice ne sont pas couvertes par la garantie.
- Présenter le présent certificat uniquement en cas de réclamation auprès du distributeur ou de votre installateur, en y joignant votre facture d'achat.
- Les dispositions des présentes conditions de garantie ne sont pas exclusives du bénéfice au profit de l'acheteur, de la garantie légale pour défauts et vices cachés qui s'appliquent en tout état de cause dans les conditions des articles 1641 et suivants du code civil.

TYPE DE L'APPAREIL\* : \_\_\_\_\_  
N° DE SERIE\* : \_\_\_\_\_  
NOM ET ADRESSE DU CLIENT : \_\_\_\_\_  
: \_\_\_\_\_

\* Ces renseignements se trouvent sur la plaque signalétique située sur le côté gauche de l'appareil.



**N°Azur 0 810 234 567**

Bureau Info Produits / SATC : Renseignements Techniques  
Garanties - Pièces Détachées • rue Monge - Z.I. Nord  
85002 LA ROCHE SUR YON CEDEX • Télécopie : 02 51 37 38 27

CACHET DE L'INSTALLATEUR

