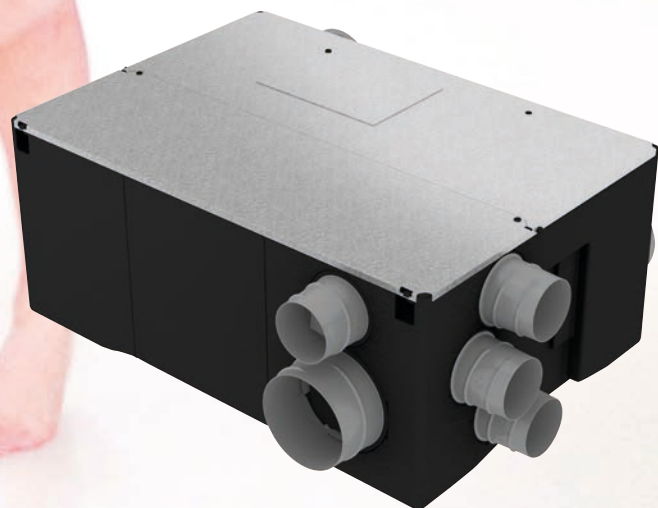


PANEGA Combles été / hiver
VMC DOUBLE FLUX HAUT RENDEMENT

Sauter



Chauffage

Chauffe-eau

Ventilation

SOMMAIRE

1. AVERTISSEMENTS GENERAUX	3
2. DESCRIPTION	3
2.1 Généralités	3
2.2 Dimensions.....	4
2.3 Spécifications techniques.....	4
3. ACCESSOIRES NON LIVRES A PREVOIR POUR UNE INSTALLATION COMPLETE	4
4. INSTALLATION DE VOTRE PANEGA COMBLES ETE / HIVER.....	5
4.1 Montage piquages.....	5
4.2 Installation caisson	6
4.3 Raccordement aéraulique & terminaux associés	6
5. CONSEILS D'INSTALLATION	7
6. RACCORDEMENT ELECTRIQUE.....	7
7. REGLAGES DES DEBITS	8
7.1 Réglage des débits d'extraction	8
7.2 Réglage du débit des sanitaires	8
8 PRINCIPE DU BY-PASS	9
9. ENTRETIEN ANNUEL.....	10
9.1 Témoin d'encrassement des filtres.....	10
9.2 Changement des filtres	10
9.3 Entretien de l'échangeur et des mototurbines.....	11
10. PROTECTION DE L'ENVIRONNEMENT	11

1. AVERTISSEMENTS

AVANT L'INSTALLATION, LIRE ATTENTIVEMENT LES INSTRUCTIONS CI-DESSOUS :

- Avant d'effectuer toute opération sur l'appareil, couper l'alimentation électrique et s'assurer qu'elle ne peut pas être rétablie accidentellement.
- En cas d'inobservation des conseils et avertissements contenus dans cette notice, le fabricant ne peut être considéré comme responsable des dommages subis par les personnes ou les biens.
- La notice décrit comment installer, utiliser et entretenir correctement l'appareil. Son respect permet de garantir l'efficacité et la longévité de l'appareil.
- Cet appareil n'est pas prévu pour être utilisé par des personnes (y compris les enfants) dont les capacités physiques, sensorielles ou mentales sont réduites ou des personnes dénuées d'expérience ou de connaissance, sauf si elles ont pu bénéficier, par l'intermédiaire d'une personne responsable de leur sécurité, d'une surveillance ou d'instructions préalables concernant l'utilisation de l'appareil.
- Ne raccorder l'appareil au réseau que si ce dernier correspond aux caractéristiques inscrites sur la plaque de l'appareil.
- Ne pas utiliser cet appareil pour un usage différent de celui pour lequel il est destiné.
- Après déballage, s'assurer qu'il n'a pas subi de dommages, sinon s'adresser à votre revendeur.
- Installé ou entreposé, l'appareil doit rester hors de portée des enfants.
- Ne pas toucher l'appareil avec une partie du corps humide ou mouillée (mains, pieds).
- Plage d'utilisation : de -5 °C à 40 °C.
- Ne pas exposer l'appareil directement aux intempéries et le protéger des projections d'eau.
- Le rejet de l'appareil ne doit pas se faire dans des conduits destinés à l'évacuation de fumées provenant d'appareils à combustion. Il doit se faire séparément et être relié à l'extérieur.
- Si le logement pour lequel l'appareil est destiné est équipé d'un appareil à combustion (poêle, chauffe-eau à gaz, chaudière à gaz, ...) vérifier que ce dernier est de type «étanche». Sinon, et si la réglementation le permet, il faut s'assurer qu'une entrée d'air située à proximité de l'appareil garantisse une bonne combustion.
- Ne pas entreposer de charges sur le produit.
- Votre appareil doit être connecté à un câblage fixe.
- La température de résistance des câbles à utiliser pour ces connexions doit être d'au moins 90°C.
- Les conduits horizontaux doivent être installés avec une légère pente inclinée vers l'extérieur pour l'écoulement des condensats.
- Les photos sont non contractuelles.

L'installation doit répondre à la norme NF C 15-100 et aux règles de l'art. Chaque produit ou composant entrant dans cette installation doit également être conforme aux normes qui lui sont applicables.

Votre VMC double flux PANEGA combles doit fonctionner 24h/24h.

2. CARACTERISTIQUES ET COMPOSANTS

2.1 Généralités

Centrale double flux pour maison individuelle du T2 au T7 avec 4 sanitaires maximum. Installation horizontale, en combles, idéal en rénovation et remplacement de produits existants.

Débits régulés pièce par pièce grâce aux régulateurs intégrés sur les piquages. Système d'antigivrage automatique intégré. Fonction by-pass pour contourner l'échangeur et conserver l'air frais à l'intérieur les nuits d'été.

Composition de votre kit :

- 2 piquages sanitaires Ø80 régulés 15 m³/h
- 2 piquages salle de bain Ø80 régulés 30 m³/h
- 2 bouchons Ø80
- 1 piquage cuisine Ø125 régulé
- 1 piquages rejet air vicié Ø125
- 1 piquage prise d'air neuf Ø125
- 1 piquage insufflation Ø125
- 8 colliers de serrage
- 1 siphon monté sur le produit pour le raccord condensats
- 1 interrupteur double pour le grand débit cuisine et pour commander le by-pass
- 1 caisson de distribution d'air
- 1 carte témoin d'encrassement des filtres

1 caisson de distribution

1 interrupteur pour le grand débit cuisine et l'activation du By-pass



1 collier de serrage pour le raccord des condensats



Carte témoin d'encrassement des filtres

1 piquage prise d'air neuf Ø125

1 piquage cuisine Ø125 régulé



1 piquage rejet d'air vicié Ø125

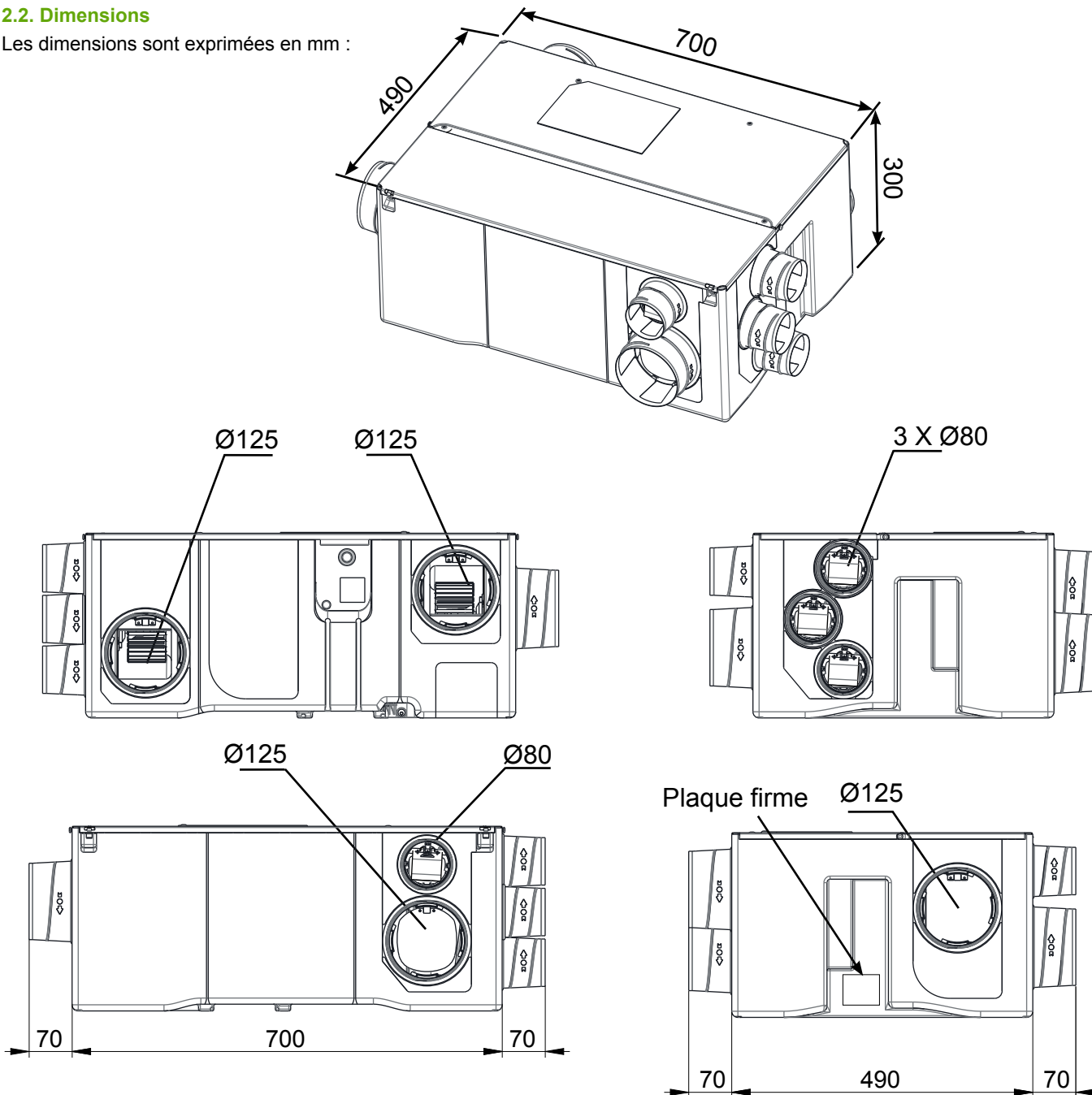
1 piquage insufflation Ø125

2 bouchons Ø80

4 piquages sanitaires Ø80 régulés 15 ou 30 m³/h

2.2. Dimensions

Les dimensions sont exprimées en mm :



2.3. Spécifications techniques

Intensité		Puissance absorbée		Puissance pondérée
PV	GV	PV	GV	
0.4A	0.6A	40W	122W	47,1 W.th.C

PV = Petite Vitesse
GV = Grande Vitesse

3. ACCESSOIRES NON LIVRES A PREVOIR POUR UNE INSTALLATION COMPLETE



- Bouches d'extraction WC / salle de bain ($\varnothing 80$).
- Bouche d'extraction cuisine ($\varnothing 125$).



• Bouches de soufflage (Ø 80)



• Colliers de serrage



• Registre 125 (à commande manuelle)
Il permet l'équilibrage des débits
Il permet de compenser un éventuel déséquilibre
A installer sur le réseau d'insufflation



Penser à isoler le registre avec de la laine de verre



• Prise d'air 125



• Sortie de toiture Ø125



• Gaines souples calorifugées épaisseur 50 mm (Ø 80 mm)
• Gaines souples calorifugées épaisseur 50 mm (Ø 125 mm)

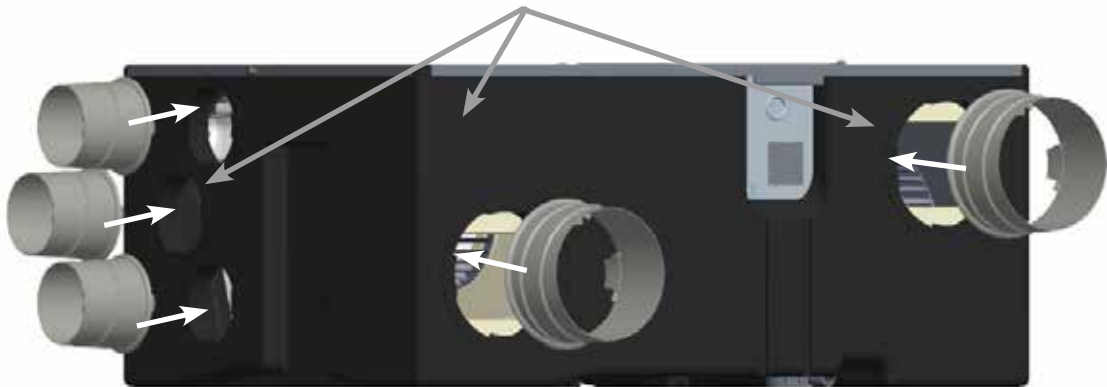
4. INSTALLATION DE VOTRE PANEGA COMBLES ETE / HIVER



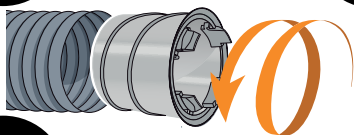
Pour un entretien aisé, laisser un espace libre de 300 mm au dessus et à l'arrière de l'appareil.

4.1. Montage piquages

Ne pas démonter les parties amovibles pour installer les piquages.



1 **TWISTER**
à l'envers



2
FIXER LE PIQUAGE DANS LA GAINE
AVEC LE COLLIER

FIXER LE PIQUAGE DANS LA GAINE
AVEC LE COLLIER

3 **CLIPPER**



+ 1/4 DE TOUR

4 **GO !**



4.2. Installation caisson

Relier le raccord d'évacuation des condensats (présent sous le produit) sur le réseau des eaux usées (tuyau Ø16 int. non fourni) à l'aide du collier de serrage. L'appareil doit être en pente de 3 cm ou 5% pour que les condensats s'écoulent naturellement. Le tuyau d'évacuation des condensats et le raccord doivent être isolés afin de ne pas geler.

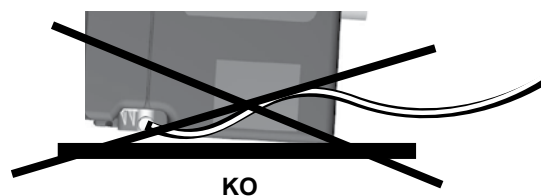
Vérifier que le raccord est toujours bien en place sous le produit après installation.

Vérifier l'étanchéité de l'ensemble et le bon écoulement des condensats.

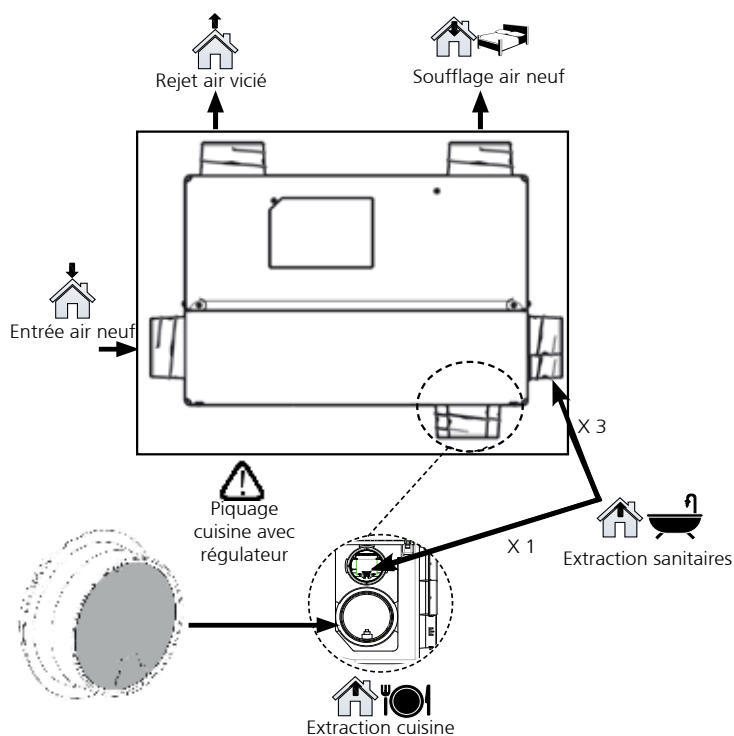
Nota : Le raccord condensats comporte un siphon intégré. Il ne faut pas installer un autre siphon sur l'évacuation sous peine de nuire à l'installation.



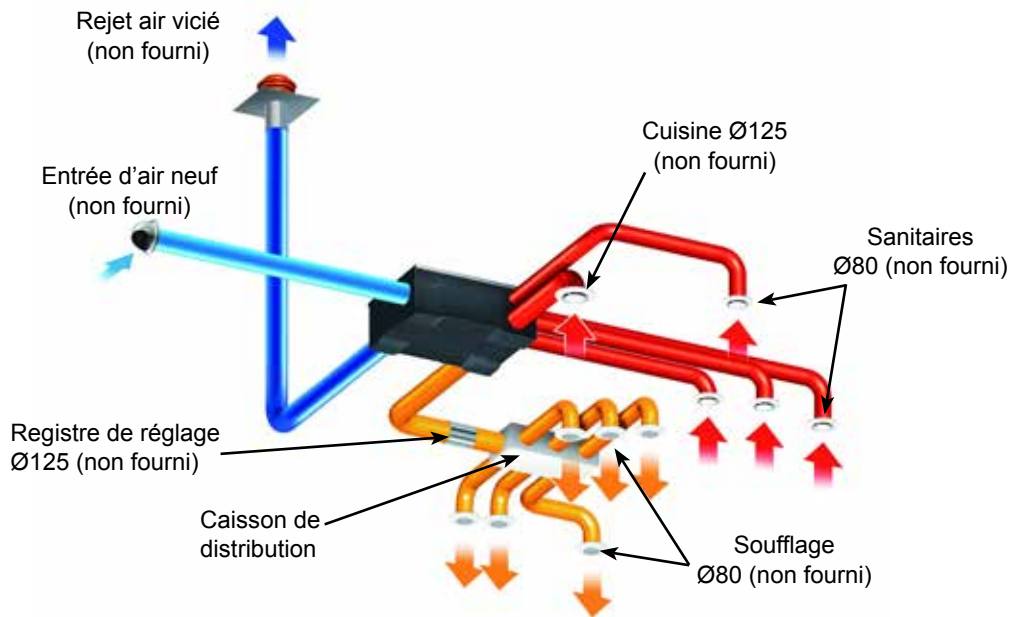
ATTENTION : Vérifier que le tuyau d'évacuation ne remonte jamais au dessus du raccord des condensats.



4.3. Raccordement aéraulique & terminaux associés



Exemple de réseau avec caisson de distribution :



5. CONSEILS D'INSTALLATION

• Conduits :

Si vous n'utilisez pas de conduits souples calorifugés Ø80, Ø125, il est impératif d'éviter la condensation en isolant les conduits. N'utiliser que la longueur de conduits nécessaire, éviter les coudes inutiles, ne pas écraser les conduits. Les parties rectilignes doivent être étirées sans être tendues afin d'éviter les phénomènes de résonance. Boucher les piquages inutilisés avec les bouchons fournis.

RAPPEL DE PRECAUTIONS :

- 1 coude équivaut à 6 m de conduit.
- Eviter les coudes inutiles.
- Tendrer les parties droites.

• Rejet :

Le rejet doit obligatoirement être raccordé à l'extérieur avec un accessoire offrant peu de résistance au passage de l'air. Utiliser de préférence un chapeau de toiture Ø125.

• Bouches :

Les bouches d'extraction doivent être placées uniquement dans les pièces techniques (cuisine, sanitaires) et distantes d'au moins 20 cm d'un obstacle (angle de mur, meuble,...).

6. RACCORDEMENT ELECTRIQUE



AVANT TOUTE OPERATION, DISJONCTER L'ALIMENTATION ELECTRIQUE ET S'ASSURER QUE L'ALIMENTATION NE PEUT PAS ÊTRE RETABLIE ACCIDENTELLEMENT.

L'installation doit répondre à la norme NF C 15-100 et aux règles de l'art. Chaque produit ou composant entrant dans cette installation doit également être conforme aux normes qui lui sont applicables.

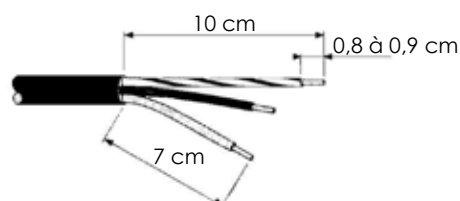
Câble fourni d'une longueur de 1 mètre environ. Brancher à l'aide d'une boîte de dérivation étanche (non fournie).

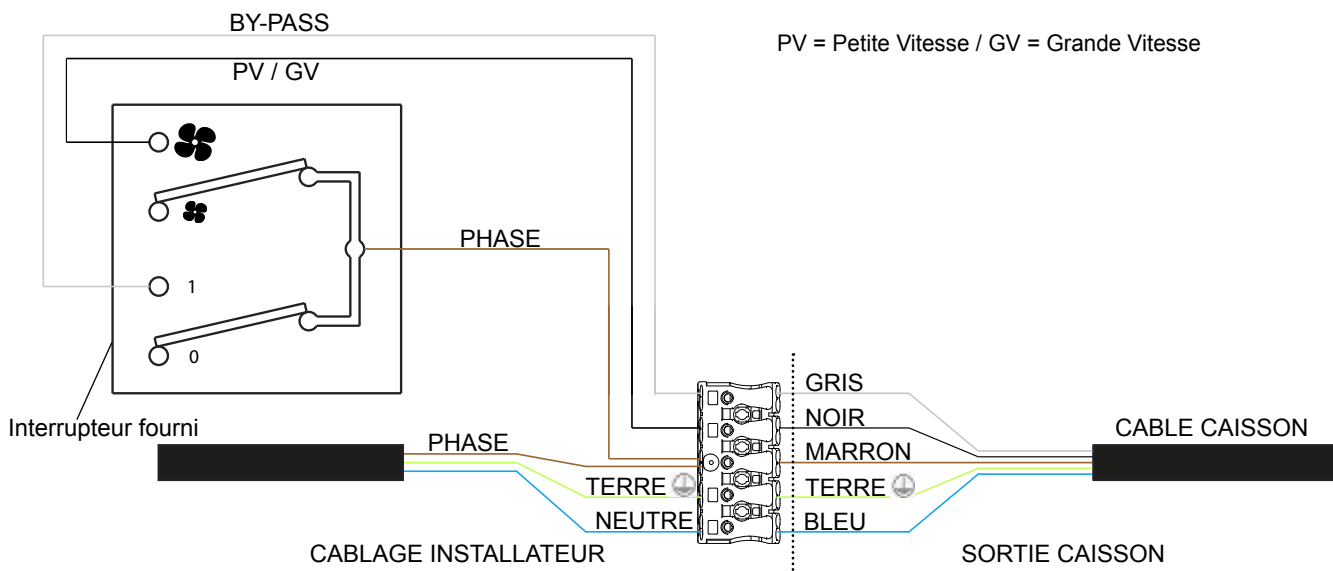
Prévoir une protection assurant une coupure complète (catégorie de surtension 3) par disjoncteur de 2A sur la phase (protection unipolaire) en amont de votre installation.

Alimentation avec du câble rigide double isolation 0.75 à 1.5 mm² (son diamètre devra être de 8 mm +/- 1 mm) ou des fils de 0.75 à 1.5 mm² sous gaine annelée diamètre extérieur : 20 mm et maintenu par un système anti-arrachement conforme à la norme NF C 15-100 et aux règles de l'art.

Dénuder les conducteurs de 8 à 9 mm de manière à ne pas risquer d'entrer en contact avec d'autres fils ou des parties métalliques. Le fil de terre (vert jaune) devra être plus long que les autres conducteurs (env. 3 cm). La gaine du câble doit être présente jusqu'au bornier pour éviter tout risque de chocs électriques.

Brancher l'appareil seulement si la tension et la fréquence correspondent à celles indiquées sur la plaque firme.





7. REGLAGES DES DEBITS

7.1. Réglage des débit d'extraction

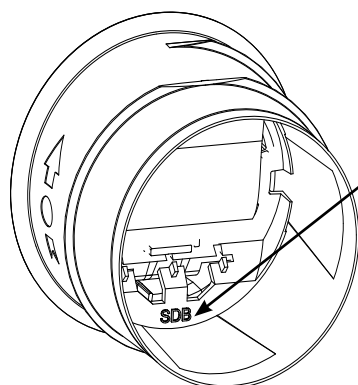
DEBITS D'AIR EXTRAITS REGLEMENTAIRES EXPRIMES EN m ³ /h					
Nombre de pièces principales du logement	Cuisine	Salle de bains ou salle de douche comprenant un cabinet d'aisance	Autre salle d'eau*	Cabinet d'aisances	
				Unique	Multiple
2	90	15	15	15	15
3	105	30	15	15	15
4	120	30	30	30	15
5 et plus	135	30	30	30	15

Ce groupe convient jusqu'à 4 sanitaires (toute pièce équipée d'un point d'eau, hors cuisine), avec au maximum 3 salles de bains (ou douches).

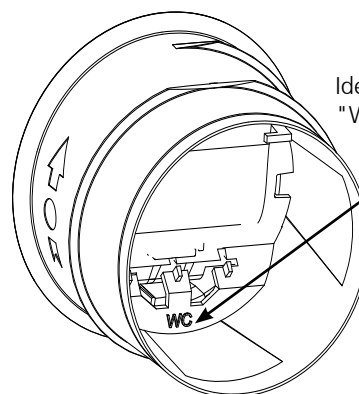
* Une salle d'eau est une pièce équipée d'un point d'eau mais sans baignoire ni douche (cellier, buanderie, cabinet de toilettes avec lavabo, ...).

7.2. Réglage du débit des sanitaires

Vérifier la bonne position de la lame terphane dans le piquage WC.

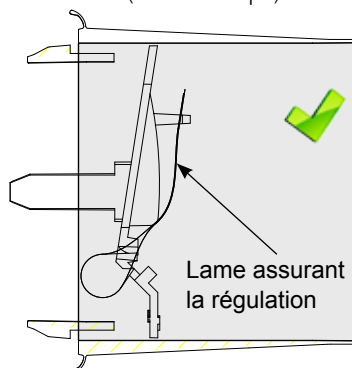


Identification piquage "SDB" (30 m³/h)

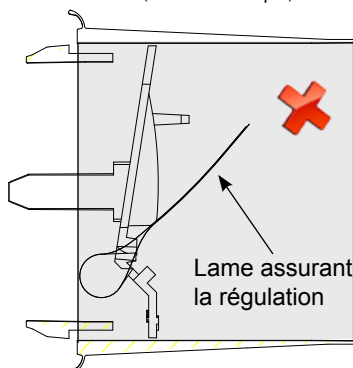


Identification piquage "WC" (15 m³/h)

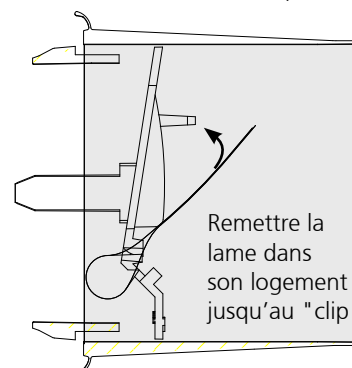
Bonne position
(Vue en coupe)



Mauvaise position
(Vue en coupe)



Si mauvaise position, remettre en position la lame (Vue en coupe)



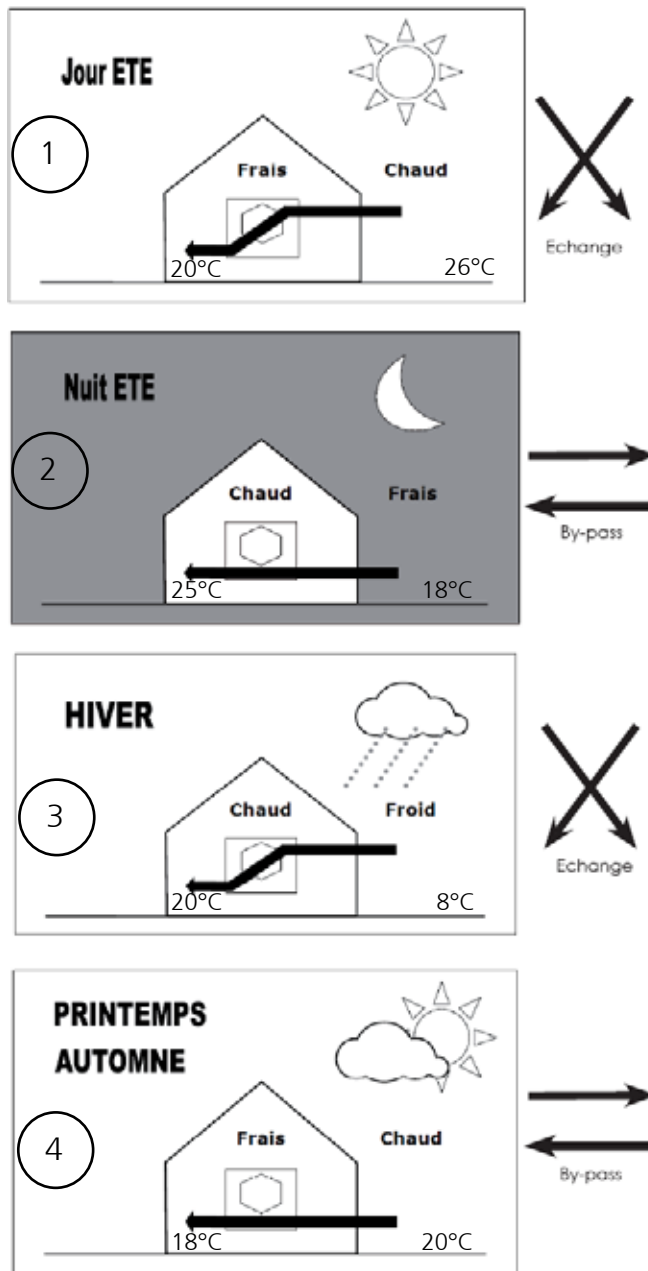
Equilibrage des débits :

En cas d'écart important constaté entre le débit insufflé et le débit extrait, vous pouvez procéder à l'équilibrage en installant un registre manuel RR125 (voir page 5).

8. PRINCIPE DU BY-PASS

L'activation du BY-PASS se fait par l'interrupteur sur la position 1.

Cette fonction permet de contourner l'échangeur pour limiter l'échauffement du logement les nuits d'été. Limiter le rafraîchissement du logement les journées de printemps ou d'automne.



9. ENTRETIEN ANNUEL



AVANT TOUTE OPERATION, DISJONCTER L'ALIMENTATION ELECTRIQUE ET S'ASSURER QUE L'ALIMENTATION NE PEUT PAS ÊTRE RETABLIE ACCIDENTELLEMENT.

- Sortir l'échangeur pour le dépoussiérer
NE PAS UTILISER DE LIQUIDE QUEL QU'IL SOIT, NI EAU NI DETERGENT
- Changer les filtres
- Dépoussiérer les mototurbines à l'aide d'un pinceau sec
- Vérifier et nettoyer le siphon
- Nettoyer les bouches
- Vérifier que le by-pass est propre

9.1. Témoin d'encrassement des filtres

Lorsque l'indicateur est plein, changer les filtres



Avec les filtres de rechange, un nouvel indicateur est fourni. Appuyer sur le bouton pour déclencher la période de 12 mois.

Afin d'assurer le bon déclenchement de l'indicateur, vérifier qu'un liseré rouge apparaît.

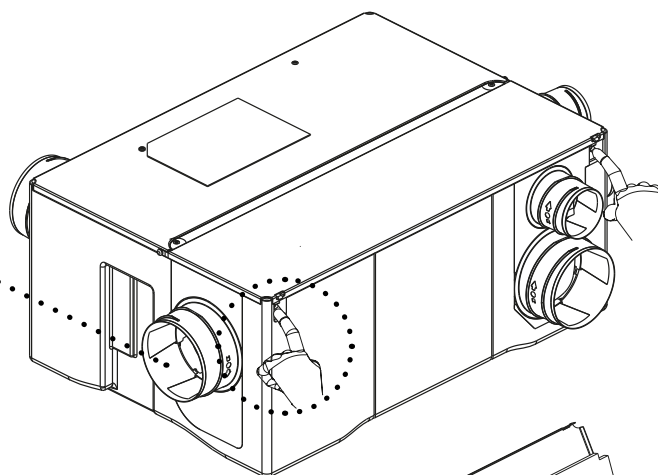
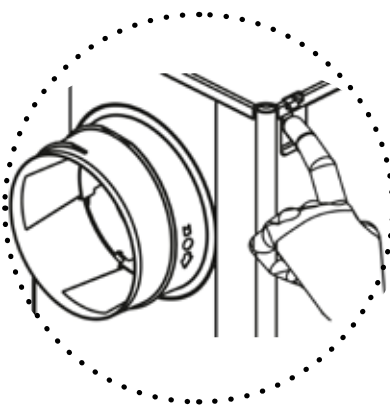


Pour garantir la fiabilité de l'indicateur, celui-ci doit être conservé dans un endroit tempéré entre 20°C et 24°C.

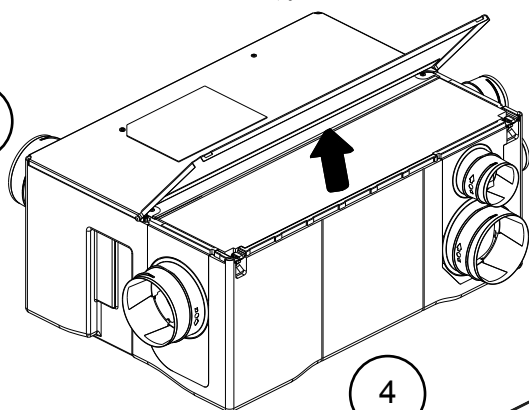
9.2. Changement des filtres

1

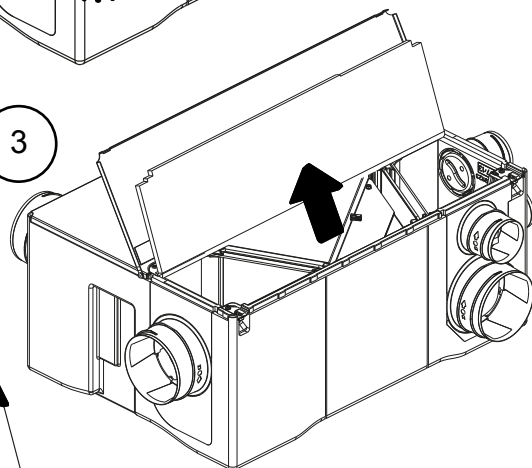
Pour accéder aux filtres appuyer sur les deux crochets de fermeture de la tôle du dessus.



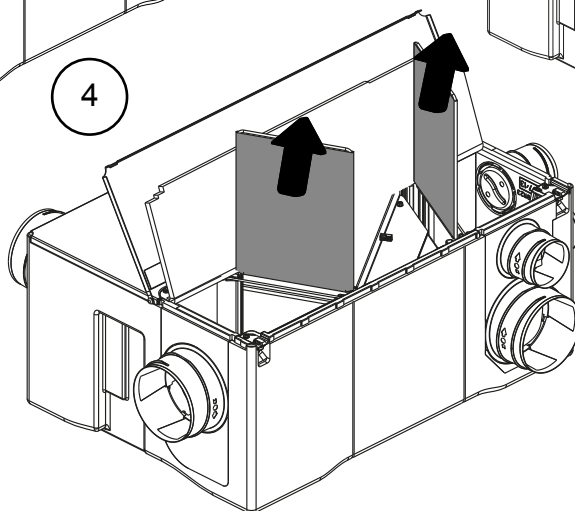
2



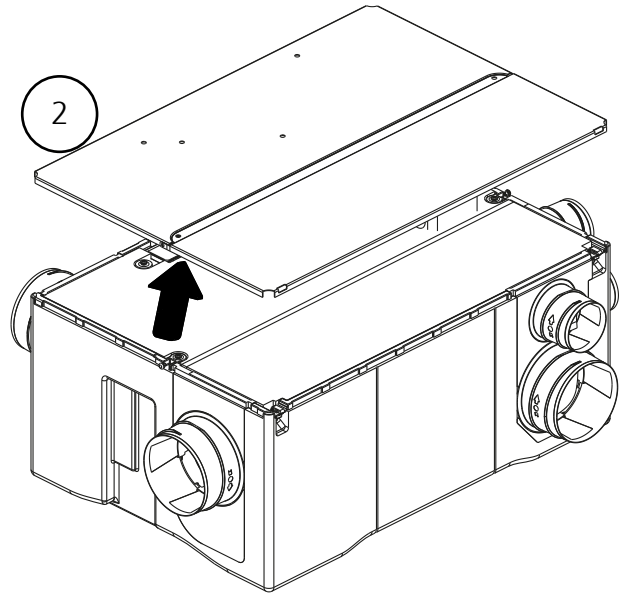
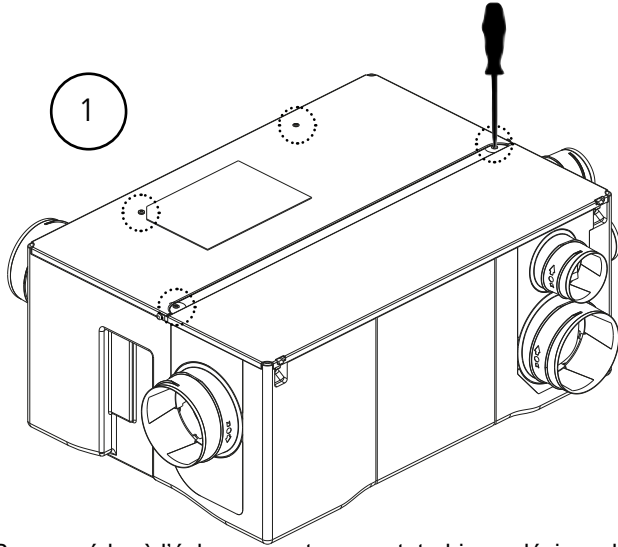
3



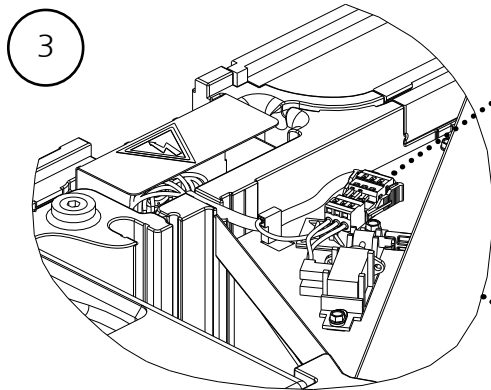
4



9.3. Entretien de l'échangeur et des mototurbines



Pour accéder à l'échangeur et aux mototurbines, dévisser les 4 vis cruciformes.



Déconnecter le bornier avant de retirer l'ensemble BY-PASS / échangeur

Bloc mototurbine

BY-PASS


NE PAS APPUYER
SUR LE BY-PASS

Tirer les blocs mototurbines pour les dépoussiérer avec un pinceau sec.

Saisir par les faces latérales et sortir en tirant vers le haut. Nettoyer l'échangeur avec précaution en utilisant un aspirateur domestique,
NE PAS UTILISER DE LIQUIDE QUEL QU'IL SOIT, NI EAU NI DETERGENT.



Lors du remontage, rebrancher le connecteur du by-pass, vérifier que la prise de terre est correctement connectée. Veiller à remettre le capot dans le bon sens, attention à ce que les crochets de fermeture soient bien en place. Revisser les 4 vis cruciformes.

10. PROTECTION DE L'ENVIRONNEMENT

Traitement des appareils électriques ou électroniques en fin de vie (applicable dans les pays de l'union européenne et les autres pays disposant de systèmes de collecte sélective). Ce logo indique que ce produit ne doit pas être traité avec les déchets ménagers. Il doit être remis à un point de collecte approprié pour le recyclage des équipements électriques et électroniques. Pour toute information supplémentaire au sujet du recyclage de ce produit, vous pouvez contacter votre municipalité, votre déchetterie ou le magasin où vous avez acheté le produit.



Nos emballages / produits peuvent faire l'objet d'une consigne de tri. www.consignesdetri.fr



CONDITIONS DE GARANTIE

- La durée de garantie est à compter de la date d'installation et ne saurait excéder 36 mois à partir de la date de fabrication en l'absence de justificatif.
- Sauter assure l'échange ou la fourniture des pièces reconnues défectueuses à l'exclusion de tous dommages et intérêts.
- Les dispositions des présentes conditions de garantie ne sont pas exclusives du bénéfice, au profit de l'acheteur, de la garantie légale pour défauts et vices cachés qui s'appliquent en tout état de cause dans les conditions des articles 1641 et suivants du code civil.
- Présenter le présent certificat uniquement en cas de réclamation auprès du distributeur ou de votre installateur, en y joignant votre facture d'achat.



GARANTIE PLUS



le choix 100% tranquillité à partir de 45€

Avec Garantie+, vous bénéficiez :

- d'une extension de garantie de 3 ans
- de services premium incluant :
 - en cas de besoin : un dépannage à domicile, pièces et main-d'œuvre incluses
 - des conseils personnalisés,
 - des rappels d'entretien

ENREGISTREZ VOS PRODUITS

sur www.mon-sauter.com

et tentez de gagner 3 ans de garantie supplémentaire pour tous vos appareils.



09 77 42 42 42

Service gratuit
+ prix appel

Avant d'appeler SAUTER Service, munissez-vous des informations suivantes indiquées sur la plaque signalétique située sur le côté de l'appareil.

*du lundi au vendredi de 8h00 à 12h30 et de 13h30 à 18h00

Pour toute information complémentaire, rendez-vous sur www.confort-sauter.com

Type de l'appareil : _____

N° de série : _____

Date d'achat : _____

Cachet du revendeur