

GAULI

VMC SIMPLE FLUX HYGRORÉGLABLE BASSE CONSOMMATION

Sauter



Chauffage

Chauffe-eau

Ventilation

1. AVERTISSEMENTS

AVANT L'INSTALLATION, LIRE ATTENTIVEMENT LES INSTRUCTIONS CI-DESSOUS :

- Avant d'effectuer toute opération sur l'appareil, couper l'alimentation électrique et s'assurer qu'elle ne peut pas être rétablie accidentellement.
 - En cas d'inobservation des conseils et avertissements contenus dans cette notice, le fabricant ne peut être considéré comme responsable des dommages subis par les personnes ou les biens.
 - La notice décrit comment installer, utiliser et entretenir correctement l'appareil. Son respect permet de garantir l'efficacité et la longévité de l'appareil.
 - Cet appareil n'est pas prévu pour être utilisé par des personnes (y compris les enfants) dont les capacités physiques, sensorielles ou mentales sont réduites ou des personnes dénuées d'expérience ou de connaissance, sauf si elles ont pu bénéficier, par l'intermédiaire d'une personne responsable de leur sécurité, d'une surveillance ou d'instructions préalables concernant l'utilisation de l'appareil.
 - Ne raccorder l'appareil au réseau que si ce dernier correspond aux caractéristiques inscrites sur la plaque de l'appareil.
 - Ne pas utiliser cet appareil pour un usage différent de celui pour lequel il est destiné.
 - Après déballage, s'assurer qu'il n'a pas subi de dommages, sinon s'adresser à votre revendeur.
 - Installé ou entreposé, l'appareil doit rester hors de portée des enfants.
 - Ne pas toucher l'appareil avec une partie du corps humide ou mouillée (mains, pieds)
 - Température maximum d'utilisation : de -5 °C à 40 °C.
 - Ne pas exposer l'appareil directement aux intempéries et le protéger des projections d'eau.
 - Le rejet de l'appareil ne doit pas se faire dans des conduits destinés à l'évacuation de fumées provenant d'appareils à combustion. Il doit se faire séparément et être relié à l'extérieur.
 - Si le logement pour lequel l'appareil est destiné est équipé d'un appareil à combustion (poêle, chauffe-eau à gaz, chaudière à gaz, ...) vérifier que ce dernier est de type «étanche». Sinon, et si la réglementation le permet, il faut s'assurer qu'une entrée d'air située à proximité de l'appareil garantisse une bonne combustion.
 - Votre appareil doit être connecté à un câblage fixe.
 - La température de résistance des câbles à utiliser pour ces connexions doit être d'au moins 90°C.
 - Les conduits horizontaux doivent être installés avec une légère pente inclinée vers l'extérieur pour l'écoulement des condensats.
 - Les photos sont non contractuelles.
- L'installation doit répondre à la norme NF C 15-100 et aux règles de l'art. Chaque produit ou composant entrant dans cette installation doit également être conforme aux normes qui lui sont applicables.

**Votre VMC Simple Flux Hygroréglable Basse Consommation
doit fonctionner 24h/24.**

2. CARACTERISTIQUES ET COMPOSANTS

2.1 Généralités

Cet appareil est destiné à la ventilation des maisons individuelles disposant de 6 sanitaires maximum. L'extraction se fait par les bouches placées en cuisine, WC et salle de bains. L'arrivée d'air neuf se fait par les entrées d'air placées au dessus des fenêtres. L'appareil est prévu pour être raccordé à des bouches d'extraction hygroréglables et associé conformément à l'avis technique n°14/13-1911 soit :

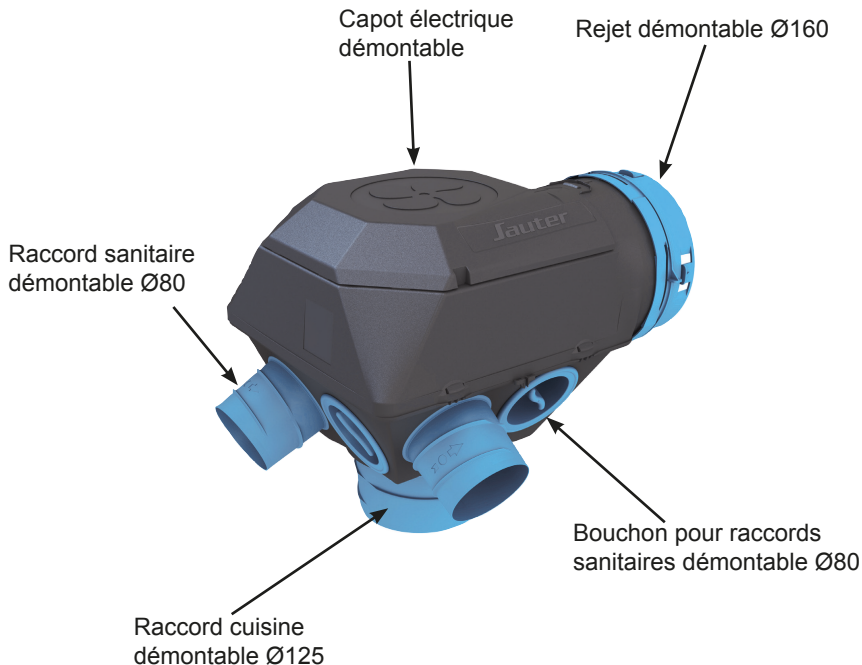
- à des entrées d'air autoréglables (système hygro A).
- à des entrées d'air hygroréglables (système hygro B).

Caisson en polypropylène équipé de :

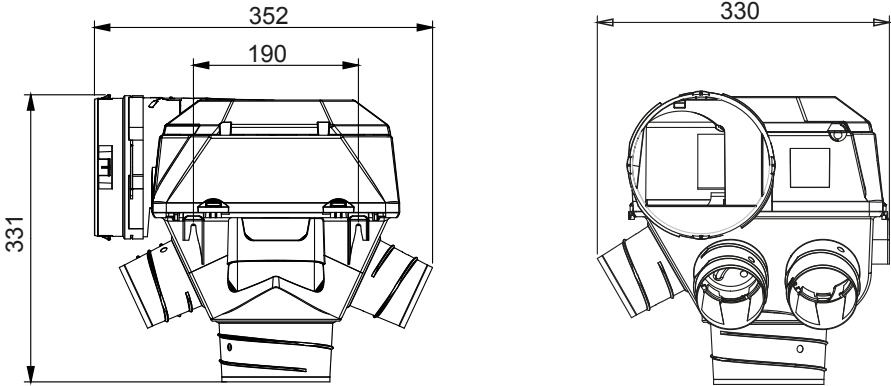


Ventilation hygroréglable
06/01-CHYS-1911

Bouche d'extraction hygroréglable cuisine Ø 125 mm à cordelette	1
Bouche d'extraction hygroréglable salle de bains Ø 80 mm	1
Bouche d'extraction WC Ø 80 mm à détection de présence à pile*	1
Raccord démontable Twist & Go - cuisine Ø 125 mm	1
Raccords démontables Twist & Go - sanitaire Ø 80 mm	2
Bouchons	4
Rejet démontable Ø 160 mm	1
Cordelette prémontée pour une fixation suspendue	1
Colliers de serrage	4



2.2. Dimensions



Les piquages non utilisés doivent rester bouchés.

2.3. Spécifications techniques

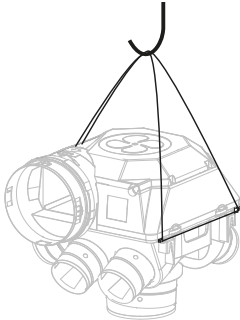
Alimentation : 230 V~ 50 Hz
Poids du groupe: 4 kg
Altitude inférieure à 2000 m
Catégorie surtension II


Puissance Max	Intensité Max	Puissance pondérée
30 W	0,3 A	7,7 à 13,3 W-Th-C

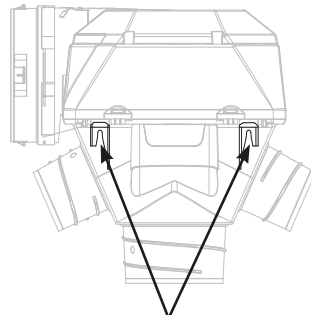
3. INSTALLATION

3.1. Fixation **PRIVILEGIER UNE INSTALLATION EN COMBLES**

Soit avec la cordelette
(montée d'usine)

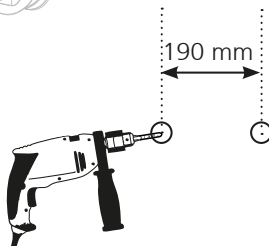


Soit fixé au mur avec
2x  M6 (Vis non fournies)



Pattes de fixation murale

Prévoir des chevilles
adaptées à votre
matériau mural



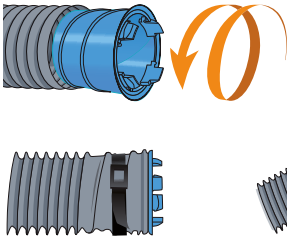
Utiliser le gabarit de perçage sur l'emballage

3.2 Raccordement Twist & Go des conduits

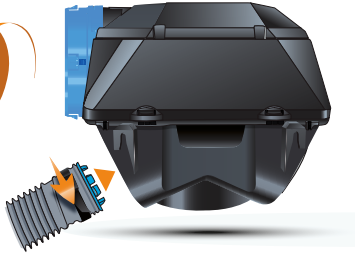


Pour votre réseau, utiliser des gaines isolées de 25 mm.

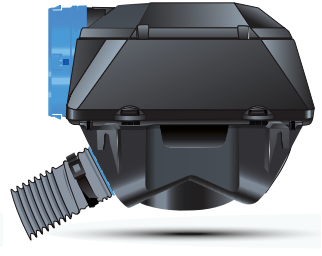
1 / VISSER



2 / CLIPPER



3 / GO !



3.3 Choix entrées d'air et bouches d'extraction

GUIDE DE CHOIX DES ENTREES D'AIR ET DES BOUCHES D'EXTRACTION COMPATIBLES AVEC VOTRE GROUPE HYGRO SAUTER BC

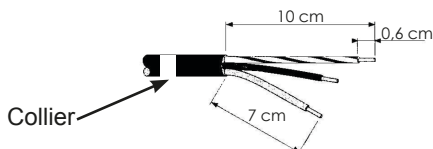
	ENTREES D'AIR		BOUCHES D'EXTRACTION		
	SEJOUR	PAR CHAMBRE	CUISINE	SALLE DE BAINS	WC
HYGRO B					
T3 A T4	EB COMPACT 2	EB COMPACT 2	BHPC 10 / 135	BHP SDB 10 / 40	PBWC 5 / 30
T5 ET +	2 EB COMPACT 2	EB COMPACT 2	BHPC 10 / 135	BHP SDB 10 / 40	PBWC 5 / 30

Système sous avis technique n° 14/13-1911

4. RACCORDEMENT ELECTRIQUE

AVANT TOUTE OPERATION, DECONNECTER L'APPAREIL DU RESEAU ET S'ASSURER QUE L'ALIMENTATION NE PEUT PAS ÊTRE RETABLIE ACCIDENTELLEMENT.

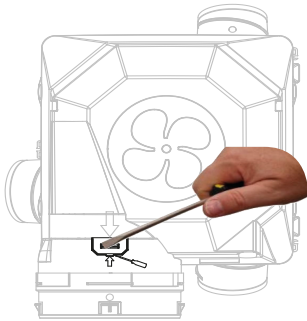
- L'installation doit répondre à la norme NF C 15-100 et aux règles de l'art. Chaque produit ou composant entrant dans cette installation doit également être conforme aux normes qui lui sont applicables.
- Alimentation avec un câble rigide double isolation 1.5 mm² à 2 mm² (son diamètre devra être de 8 mm +/- 1 mm) ou des fils de 1.5 mm² à 2 mm² sous gaine annelée type ICT A 20 mm et maintenue par un système anti-arrachement conforme à la norme NF C 15-100 et aux règles de l'art. Placer un collier à 25 mm maxi du bornier auto sur les câbles d'alimentation.



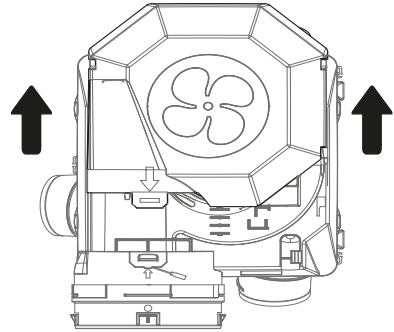
- Dénuder les conducteurs de 5 à 6 mm de manière à ne pas risquer d'entrer en contact avec d'autres fils ou des parties métalliques. Le fil de terre (vert jaune) devra être plus long que les autres conducteurs (env. 3 cm). Les fils ne devront pas être serrés sur l'isolant (voir schéma ci-dessus). La gaine du câble doit être présente jusqu'au bornier pour éviter tout risque de chocs électriques.

La section du câble d'alimentation doit être suffisante pour absorber l'intensité au démarrage.

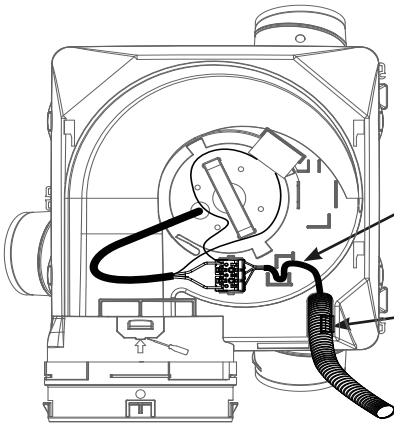
Prévoir une protection assurant une coupure complète par disjoncteur de 2A sur la phase (protection unipolaire) en amont de votre installation.



1 - Décliper le capot à l'aide d'un tournevis.

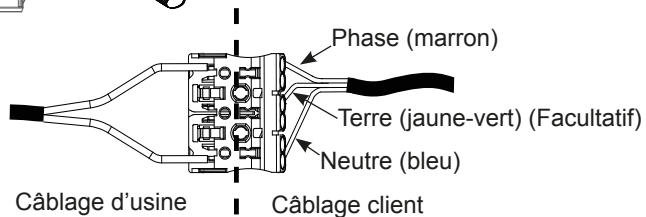


2 - Faire glisser le capot pour accéder au câblage.



Veiller à bien passer votre câble dans les chicanes pour éviter tout arrachement.

Pour le raccordement du groupe, si vous utilisez de la gaine ICT A 20 mm, vous pouvez la fixer dans le logement anti-arrachement prévu à cet effet.



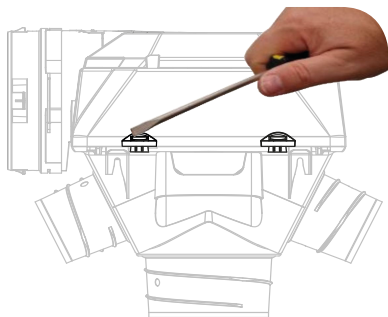
- 4 - Refermer le capot en insérant les ergots et faites glisser le capot jusqu'au clip avant de remettre sous tension le produit.

5. ENTRETIEN

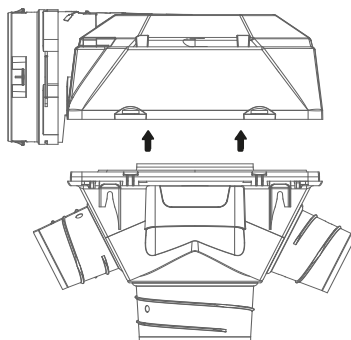
AVANT TOUTE OPERATION, DECONNECTER L'APPAREIL DU RESEAU ET S'ASSURER QUE L'ALIMENTATION NE PEUT PAS ÊTRE RETABLIE ACCIDENTELLEMENT.

L'installation doit répondre à la norme NF C 15-100 et aux règles de l'art. Chaque produit ou composant entrant dans cette installation doit également être conforme aux normes qui lui sont applicables.

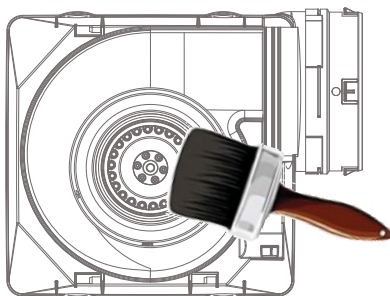
- 1 - Séparer le groupe en deux en le dépliant à l'aide d'un tournevis.



- 2 - Accéder à la mototurbine dans la partie supérieure du groupe.



- 3 - Dépoussiérer la mototurbine avec 1 pinceau



6. PROTECTION DE L'ENVIRONNEMENT

Traitement des appareils électriques ou électroniques en fin de vie (applicable dans les pays de l'union européenne et les autres pays disposant de systèmes de collecte sélective). Ce logo indique que ce produit ne doit pas être traité avec les déchets ménagers. Il doit être remis à un point de collecte approprié pour le recyclage des équipements électriques et électroniques. Pour toute information supplémentaire au sujet du recyclage de ce produit, vous pouvez contacter votre municipalité, votre déchetterie ou le magasin où vous avez acheté le produit.



Nos emballages / produits peuvent faire l'objet d'une consigne de tri.
www.consignesdetri.fr



CONDITIONS DE GARANTIE

- La durée de garantie est à compter de la date d'installation et ne saurait excéder 36 mois à partir de la date de fabrication en l'absence de justificatif.
- Sauter assure l'échange ou la fourniture des pièces reconnues défectueuses à l'exclusion de tous dommages et intérêts.
- Les dispositions des présentes conditions de garantie ne sont pas exclusives du bénéfice, au profit de l'acheteur, de la garantie légale pour défauts et vices cachés qui s'appliquent en tout état de cause dans les conditions des articles 1641 et suivants du code civil.
- Présenter le présent certificat uniquement en cas de réclamation auprès du distributeur ou de votre installateur, en y joignant votre facture d'achat.



le choix 100% tranquillité à partir de 45€

Avec Garantie+, vous bénéficiez :

- d'une extension de garantie de 3 ans
- de services premium incluant :
 - en cas de besoin : un dépannage à domicile, pièces et main-d'œuvre incluses
 - des conseils personnalisés,
 - des rappels d'entretien

ENREGISTREZ VOS PRODUITS

sur www.mon-sauter.com

et tentez de gagner 3 ans de garantie supplémentaire pour tous vos appareils.



► **N°Cristal 09 77 42 42 42** *
APPEL NON SURTAXE

Avant d'appeler SAUTER Service, munissez-vous des informations suivantes indiquées sur la plaque signalétique située sur le côté de l'appareil.

*du lundi au vendredi de 8h00 à 12h30 et de 13h30 à 18h00

Pour toute information complémentaire, rendez-vous sur www.confort-sauter.com

Type de l'appareil : _____

N° de série : _____

Date d'achat : _____

Cachet du revendeur