

NESLA - Grand logement
VMC SIMPLE FLUX AUTORÉGLABLE

Sauter



Chauffage

Chauffe-eau

Ventilation

1. AVERTISSEMENTS

AVANT L'INSTALLATION, LIRE ATTENTIVEMENT LES INSTRUCTIONS CI-DESSOUS :

- Avant d'effectuer toute opération sur l'appareil, couper l'alimentation électrique et s'assurer qu'elle ne peut pas être rétablie accidentellement.
- En cas d'inobservation des conseils et avertissements contenus dans cette notice, le fabricant ne peut être considéré comme responsable des dommages subis par les personnes ou les biens.
- La notice décrit comment installer, utiliser et entretenir correctement l'appareil. Son respect permet de garantir son efficacité et sa longévité.
- Cet appareil n'est pas prévu pour être utilisé par des personnes (y compris les enfants) dont les capacités physiques, sensorielles ou mentales sont réduites, ni des personnes dénuées d'expérience ou de connaissance, sauf si elles ont pu bénéficier, par l'intermédiaire d'une personne responsable de leur sécurité, d'une surveillance ou d'instructions préalables concernant l'utilisation de l'appareil.
- Ne raccorder l'appareil au réseau que si ce dernier correspond aux caractéristiques inscrites sur la plaque firme de l'appareil.
- Ne pas utiliser cet appareil pour un usage différent de celui pour lequel il est destiné.
- Après déballage, s'assurer qu'il n'a pas subi de dommages, sinon s'adresser à votre revendeur.
- Installé ou entreposé, l'appareil doit rester hors de portée des enfants.
- Ne pas toucher l'appareil avec une partie du corps humide ou mouillée (mains, pieds).
- Ne pas placer l'appareil directement aux intempéries et le protéger des projections d'eau.
- Le rejet de l'appareil ne doit pas se faire dans des conduits destinés à l'évacuation de fumées provenant d'appareils à combustion. Il doit se faire séparément et être relié à l'extérieur.
- Si le logement pour lequel l'appareil est destiné est équipé d'un appareil à combustion (poêle, chauffe-eau à gaz, chaudière à gaz, ...) vérifier que ce dernier est de type «étanche». Sinon, et si la réglementation le permet, il faut s'assurer qu'une entrée d'air située à proximité de l'appareil garantisse une bonne combustion.
- Votre appareil ne doit être utilisé que connecté à un câblage fixe.
- La température de résistance des câbles à utiliser pour ces connexions doit être d'au moins 90°C.
- Les conduits horizontaux doivent être installés avec une légère pente inclinée vers l'extérieur pour l'écoulement des condensats.
- Les photos sont non contractuelles.

L'installation doit répondre à la norme NF C 15-100 et aux règles de l'art. Chaque produit ou composant entrant dans cette installation doit également être conforme aux normes qui lui sont applicables.

Votre VMC Simple Flux NESLA Grand Logement doit fonctionner 24h/24

2. CARACTERISTIQUES ET COMPOSANTS

2.1. Généralités

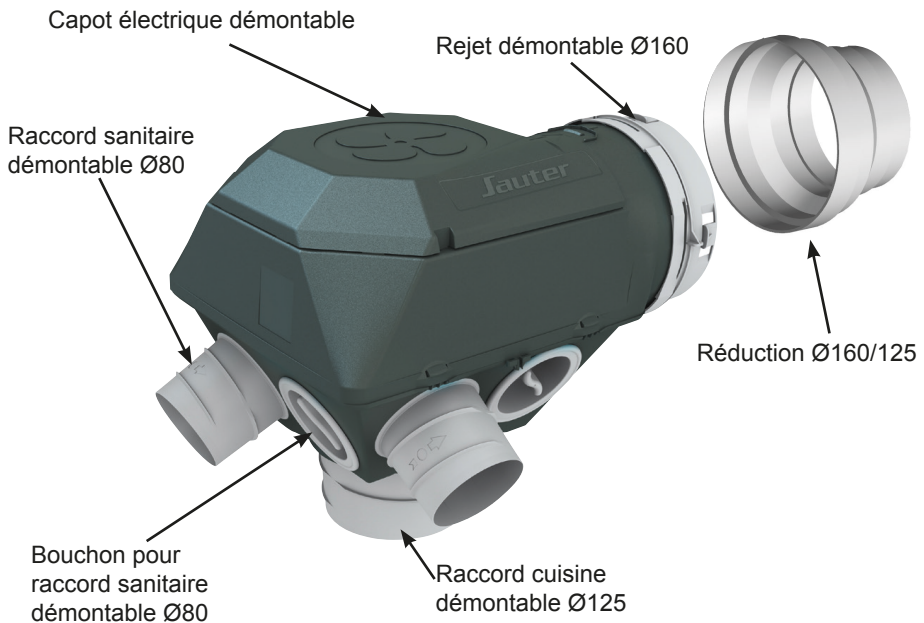
Cet appareil est destiné à la ventilation des maisons individuelles disposant de 6 sanitaires maximum. L'extraction se fait par les bouches placées en cuisine, WC et salle de bains. L'arrivée d'air neuf se fait par des entrées d'air placées au dessus des fenêtres dans les autres pièces.

Cet appareil est prévu pour être raccordé à des bouches d'extraction.

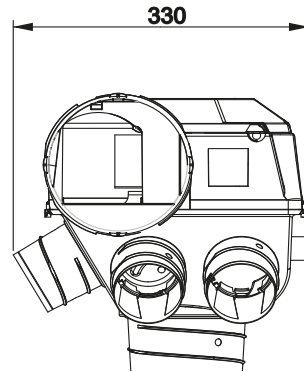
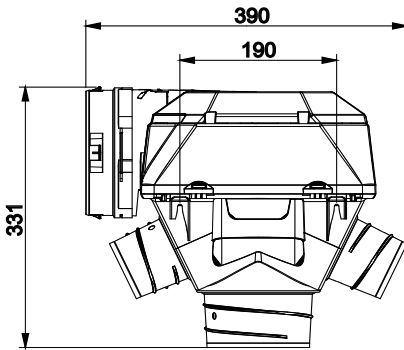
2.2. Composants

Caisson en polypropylène équipé de :

| | |
|--|---|
| Raccord "Cuisine" démontable Twist & Go - Ø 125 mm | 1 |
| Raccords "WC" démontables Twist & Go - Ø 80 mm | 2 |
| Raccords "SDB" démontable Twist & Go - Ø 80 mm | 1 |
| Rejet démontable Ø 160 mm | 1 |
| Bouchons Ø 80 mm | 4 |
| Réduction Ø 160 / 125 mm | 1 |
| Cordelette prémontée pour une fixation suspendue | 1 |
| Colliers de serrage | 5 |
| Bouches d'extraction sanitaires Ø 80 mm + manchons plaques de plâtre | 3 |
| Bouche d'extraction cuisine Ø 125 mm + manchon plaque de plâtre | 1 |



2.3. Dimensions



2.4. Spécifications techniques

Alimentation : 230 V~ 50 Hz

Poids du groupe : 2 kg

Température d'utilisation : de -5°C à +40°C

Consommation moyenne :

| Vitesse réduite | Vitesse normale | Vitesse forcée |
|-----------------|-----------------|----------------|
| 23 W | 37 W | 63 W |

3. INSTALLATION

3.1. Identification des piquages

Ce groupe convient jusqu'à 6 sanitaires avec au maximum 2 salles de bains (ou douches).

Sanitaires : pièce équipée d'un point d'eau, hors cuisine.

WC : pièce équipée d'un point d'eau sans baignoire ni douche (cellier, buanderie, cabinet de toilettes avec lavabo).

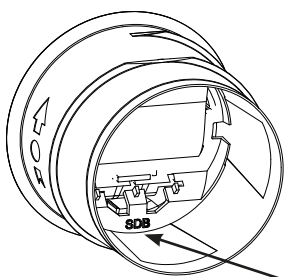
Il existe 3 types de piquages :

"SdB" Ø 80 débit régulé à 30 m³/h,

"WC" Ø 80 débit régulé à 15 m³/h,

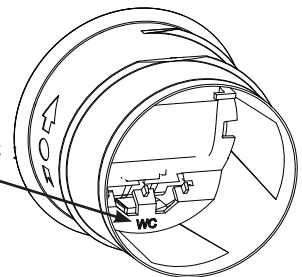
"Cuisine" Ø 125 débit régulé à 45 m³/h ou 135 m³/h (petite ou grande vitesse).

Les piquages sont assemblés et réglés d'usine, ils sont identifiés par une gravure à l'intérieur.



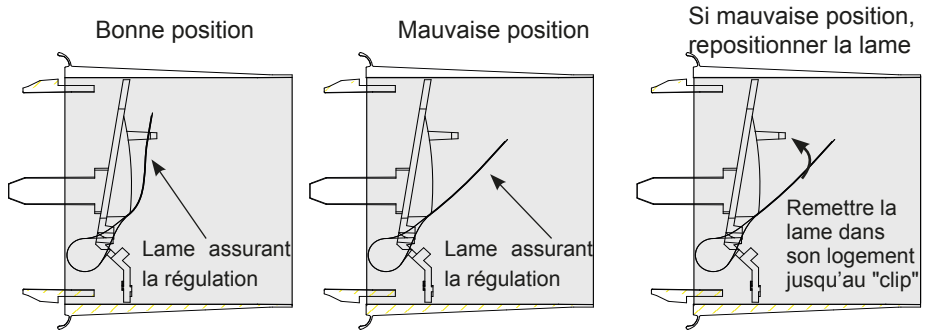
Identification piquage SdB :
débit régulé à 30 m³/h

Identification piquage WC
débit régulé à 15 m³/h



Vérifier la bonne position de la lame de régulation dans le piquage WC.

Vue en coupe du piquage WC



3.2. Configurations d'installation

Choix du type de piquage à raccorder aux sanitaires.

| Nombre de pièces principales du logement (nombre de chambres + séjour) | Sanitaires | | | |
|---|------------|-------|-------|------|
| | SDB 1 | SDB 2 | WC 1 | WC 2 |
| 3 | "SDB" | | "WC" | |
| | "SDB" | | "WC" | "WC" |
| | "SDB" | "SDB" | "WC" | |
| 4 et plus | "SDB" | | "WC" | |
| | "SDB" | | "WC" | "WC" |
| | "SDB" | "SDB" | "SDB" | |
| | "SDB" | "SDB" | "WC" | "WC" |

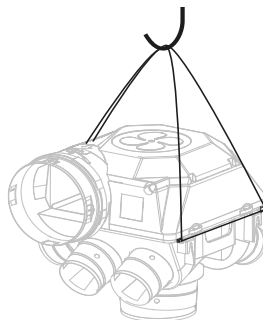
Voir gravure à l'intérieur des piquages Ø80


3.3. Fixation de l'appareil

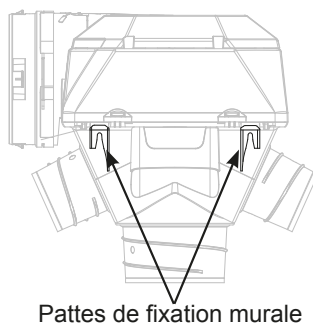
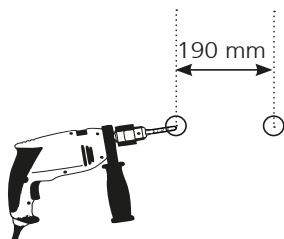
PRIVILEGIER UNE INSTALLATION EN COMBLES

- Position : L'appareil peut fonctionner dans toutes les positions.
- Le groupe encore au sol, préparer les piquages sanitaires suivant le tableau 3.2.
- Emplacement : Choisir un emplacement le plus central possible par rapport aux bouches d'extraction et le plus près possible de la cuisine (au-dessus si possible).

Fixation avec la cordelette (montée d'usine) :



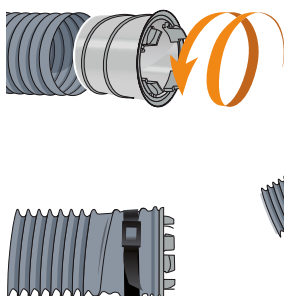
Fixation murale avec 2x  M6 (Vis non fournies) :
Prévoir des chevilles adaptées à votre matériau mural
Utiliser le gabarit de perçage sur le rabat l'emballage



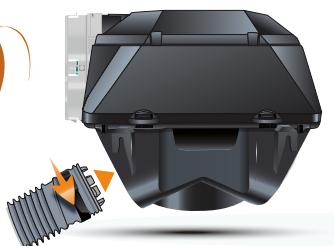
3.4. Raccordement des conduits

Mode d'emploi du raccord Twist & Go :

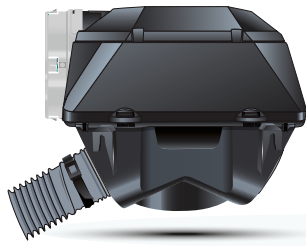
1 / VISSER



2 / CLIPPER



3 / GO !



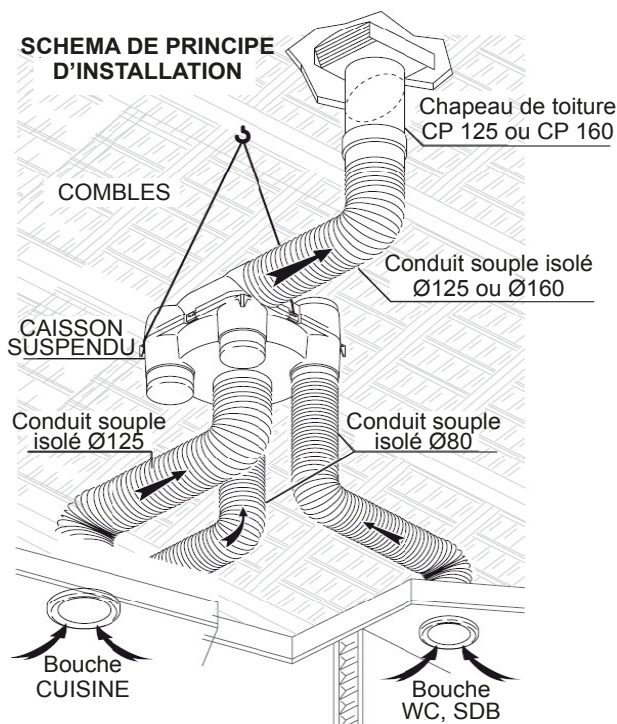
Raccorder un par un les piquages sanitaires et la cuisine en respectant la configuration correspondant à votre maison (voir tableau 3.2).

Raccorder le rejet au conduit souple avec la réduction 160/125 fournie si votre installation est en Ø125, ou directement si votre installation est en Ø160. Raccorder le conduit du rejet à l'extérieur par l'intermédiaire d'un chapeau de toiture correspondant au diamètre de votre réseau (Ø125 minimum).

Les piquages non utilisés doivent être bouchés avec les bouchons fournis.

3.5. Conseils d'installation

- Conduits : utiliser des conduits souples isolés avec 25 mm de laine de verre.
- N'utiliser que la longueur nécessaire, éviter les coudes inutiles, ne pas écraser le conduit.
- Les parties rectilignes devront être étirées sans être "tendues" afin d'éviter les résonances.
- Rejet : le rejet doit être obligatoirement raccordé à l'extérieur, avec un accessoire offrant peu de résistance au passage de l'air. Ne pas utiliser des tuiles à douille ayant des performances aérauliques médiocres.
- Les bouches d'extraction doivent être placées uniquement dans les pièces techniques (cuisines, sanitaires) et distantes d'au moins 20 cm d'un obstacle (angle de mur, meuble ...).

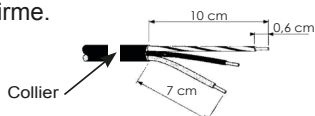


4. RACCORDEMENT ELECTRIQUE



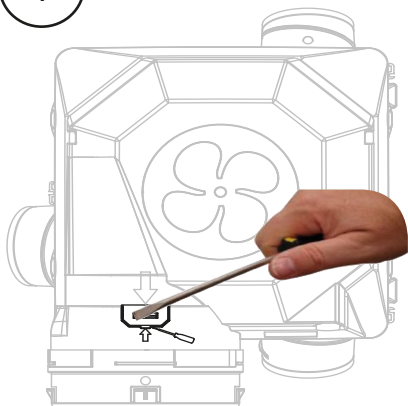
TRAVAILLER HORS TENSION

- L'installation doit répondre à la norme NF C 15-100 et aux règles de l'art. Chaque produit ou composant entrant dans cette installation doit également être conforme aux normes qui lui sont applicables.
- Alimentation avec un câble rigide double isolation 1.5 mm² à 2 mm² (son diamètre devra être de 8 mm +/- 1 mm) ou des fils de 1.5 mm² à 2 mm² sous gaine annelée type ICT A 20 mm et maintenue par un système anti-arrachement.
- Placer un collier à 25 mm maximum du bornier automatique sur les câbles d'alimentation. Dénuder les conducteurs de 5 à 6 mm de manière à ne pas risquer d'entrer en contact avec d'autres fils ou des parties métalliques. Le fil de terre (vert jaune) devra être plus long que les autres conducteurs (env. 3 cm). Les fils ne devront pas être serrés sur l'isolant. (voir schéma ci-dessous). La gaine du câble doit être présente jusqu'au bornier pour éviter tout risque de chocs électriques.
- Brancher l'appareil seulement si la tension et la fréquence correspondent à celles indiquées sur la plaque firme.

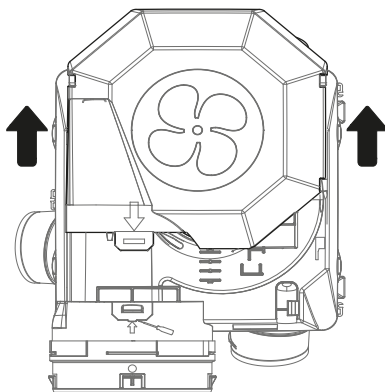


1

Ouvrir le couvercle du boîtier électrique



1 - Décliper le capot à l'aide d'un tournevis.



2 - Faire glisser le capot pour accéder au câblage.

2

- Raccorder suivant le schéma ci-dessous. Le câble doit passer par l'ouverture prévue à cet effet, et circuler entre les chicanes.

Veiller à bien passer votre câble dans les chicanes pour éviter tout arrachement.

Pour le raccordement du groupe, si vous utilisez de la gaine ICT A 20 mm, vous pouvez la fixer dans le logement anti-arrachement prévu à cet effet.

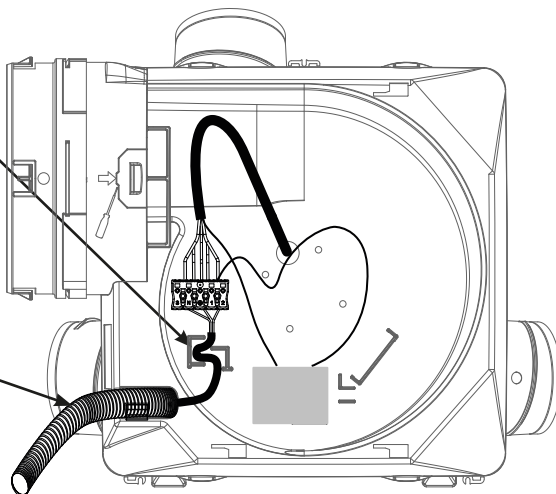


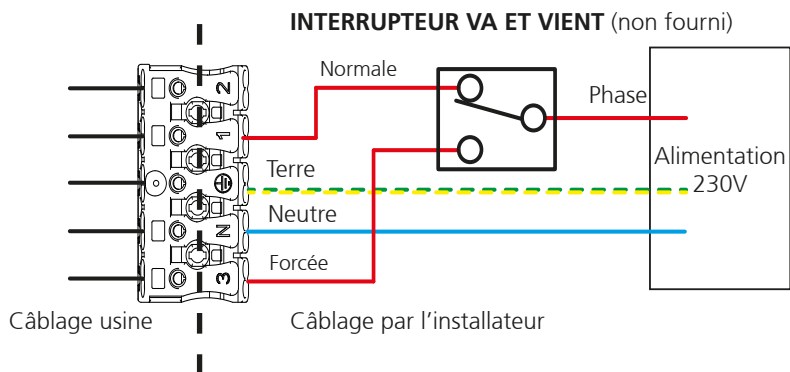
Schéma de câblage :

Câblage en deux ou trois vitesses au choix.

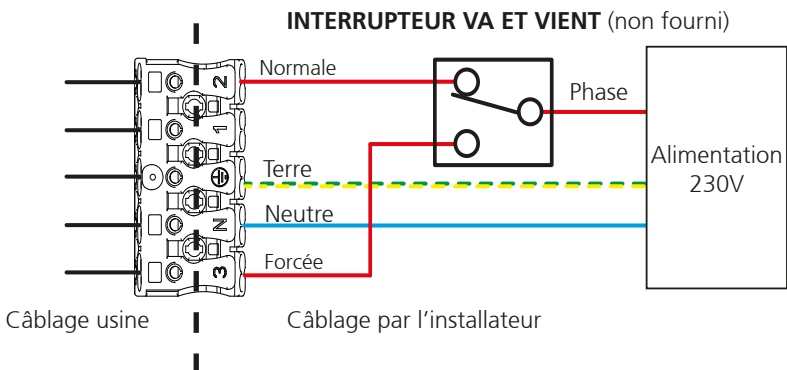
Pour un câblage en 2 vitesses, choisir la configuration adaptée à la taille du logement.

- 2 vitesses (normale / forcée)
Prévoir un interrupteur (2 fils)

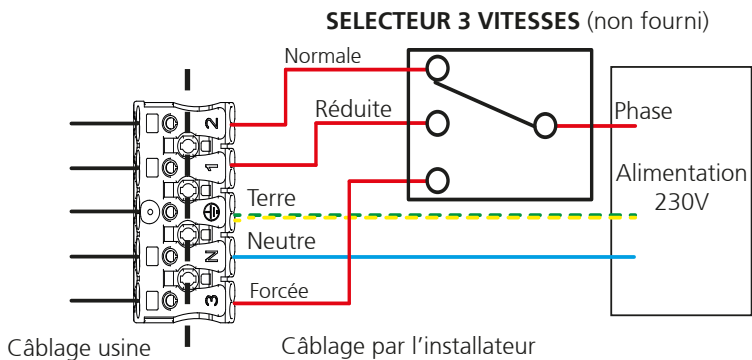
Logement de 2 à 4 sanitaires raccordés



Logement de 5 à 6 sanitaires raccordés



- 3 vitesses (réduite / normale / forcée)
Prévoir un sélecteur de vitesses (3 fils)



3

Fermer le couvercle du boîtier électrique.

5. ENTRETIEN



TRAVAILLER HORS TENSION

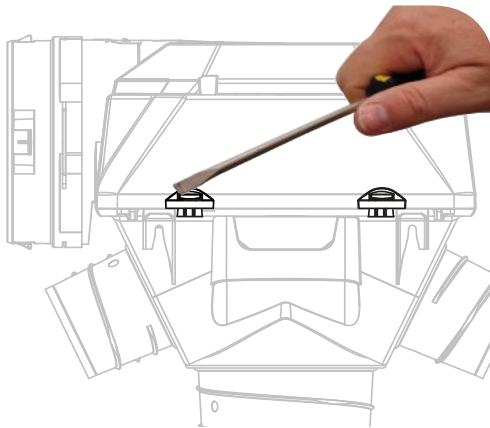
Avant toute opération sur le groupe, couper l'alimentation électrique, et vérifier qu'elle ne peut être rétablie accidentellement.

Une fois par an :

Nettoyer la turbine du ventilateur, de la manière suivante (voir schéma ci-dessous) :

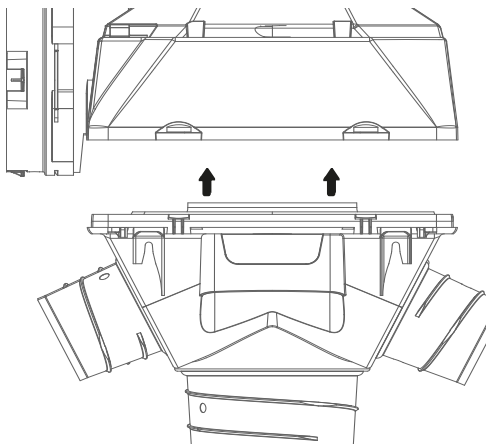
1

Séparer le groupe en deux en le dépliant à l'aide d'un tournevis.



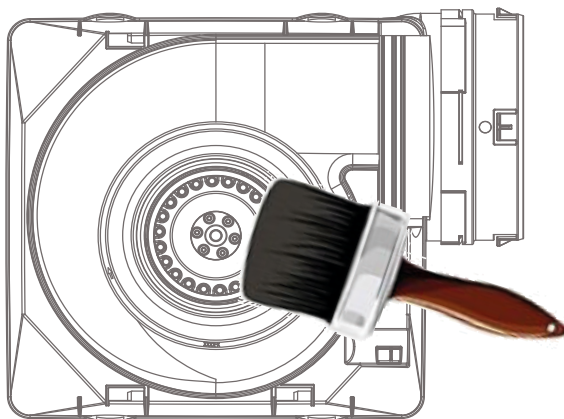
2

Accéder à la mototurbine dans la partie supérieure du groupe.



3

Dépoussiérer la mototurbine avec 1 pinceau (sans eau, ni produit).



4

Replacer la platine en vérifiant son sens et son emboîtement.

- Réassembler les deux coquilles.
- S'assurer que les conduits sont bien en place.
- Rétablir l'alimentation électrique.

Deux fois par an (minimum) :

- Nettoyer les bouches d'extraction en cuisine, salle de bains, WC, après les avoir démontées (montées par simple emboîtement).
- Dépoussiérer les entrées d'air placées au dessus des fenêtres.

6. PROTECTION DE L'ENVIRONNEMENT

Traitement des appareils électriques ou électroniques en fin de vie (applicable dans les pays de l'union européenne et les autres pays disposant de systèmes de collecte sélective). Ce logo indique que ce produit ne doit pas être traité avec les déchets ménagers. Il doit être remis à un point de collecte approprié pour le recyclage des équipements électriques et électroniques. Pour toute information supplémentaire au sujet du recyclage de ce produit, vous pouvez contacter votre municipalité, votre déchetterie ou le magasin où vous avez acheté le produit.

Nos emballages / produits font l'objet d'une consigne de tri.
www.consignesdetri.fr



CONDITIONS DE GARANTIE

- La durée de garantie est à compter de la date d'installation et ne saurait excéder 36 mois à partir de la date de fabrication en l'absence de justificatif.
- Sauter assure l'échange ou la fourniture des pièces reconnues défectueuses à l'exclusion de tous dommages et intérêts.
- Les dispositions des présentes conditions de garantie ne sont pas exclusives du bénéfice, au profit de l'acheteur, de la garantie légale pour défauts et vices cachés qui s'appliquent en tout état de cause dans les conditions des articles 1641 et suivants du code civil.
- Présenter le présent certificat uniquement en cas de réclamation auprès du distributeur ou de votre installateur, en y joignant votre facture d'achat.



le choix 100% tranquillité à partir de 45€

Avec Garantie+, vous bénéficiez :

- d'une extension de garantie de 3 ans
- de services premium incluant :
 - en cas de besoin : un dépannage à domicile, pièces et main-d'œuvre incluses
 - des conseils personnalisés,
 - des rappels d'entretien

ENREGISTREZ VOS PRODUITS

sur www.mon-sauter.com

et tentez de gagner 3 ans de garantie supplémentaire pour tous vos appareils.



► N°Cristal 09 77 42 42 42*
APPEL NON SURTAXE

Avant d'appeler SAUTER Service, munissez-vous des informations suivantes indiquées sur la plaque signalétique située sur le côté de l'appareil.

*du lundi au vendredi de 8h00 à 12h30 et de 13h30 à 18h00

Pour toute information complémentaire, rendez-vous sur www.confort-sauter.com

Type de l'appareil : _____

N° de série : _____

Date d'achat : _____

Cachet du revendeur