

CONSIGNE DE SÉCURITÉ

MISE EN GARDE

Certaines opérations peuvent nécessiter les compétences d'un professionnel. En cas de doutes, adressez-vous à votre revendeur.

AVERTISSEMENT !

L'installation du chauffe-eau doit avoir lieu dans un local dont la température reste au-dessus de 4°C (risque de gel dans le groupe de sécurité pouvant générer des surpressions dans le chauffe-eau).

AVANT TOUTE INTERVENTION

Mettre hors tension l'alimentation électrique.



AVANT INSTALLATION

Vérifiez que votre chauffe-eau rentre bien dans l'espace prévu pour son installation.

CONTENU DU COLIS

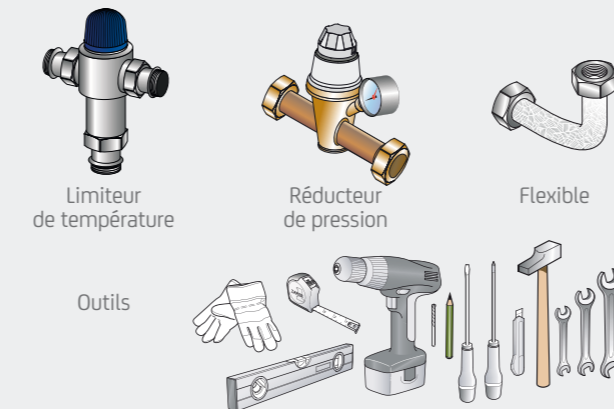


ACCESSOIRES

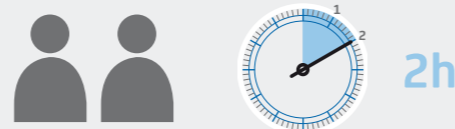
OBLIGATOIRE



CONSEILLÉ



TEMPS DE MONTAGE



09 77 42 42 42 Service gratuit * prix appel

Sauter SERVICE

Avant de débuter l'installation, reportez le code et le N° de série ainsi que votre date d'achat. Ces données seront indispensables pour toute question sur votre produit ou sur sa garantie.

*du lundi au vendredi de 8h00 à 12h30 et de 13h30 à 18h00

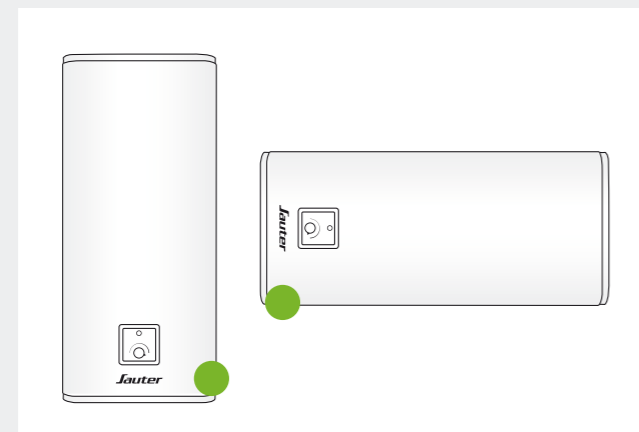
Type de l'appareil : _____

N° de série : _____

Date d'achat : _____

Partie à découper et à conserver ✂

Position de l'étiquette :



1 INSTALLATION

! Valable pour les verticaux muraux et les horizontaux.

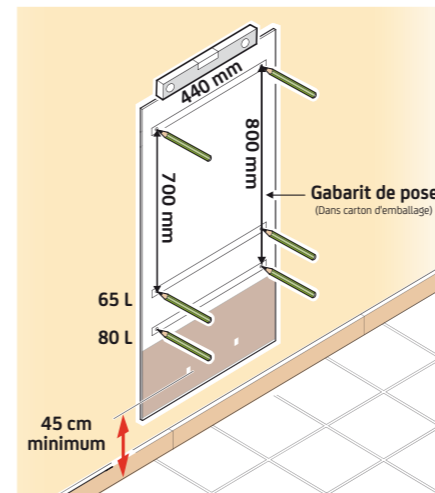
Utilisez des fixations adaptées à votre mur et au poids de votre chauffe-eau une fois rempli d'eau.

POIDS INDICATIFS DU CHAUFFE-EAU REMPLI

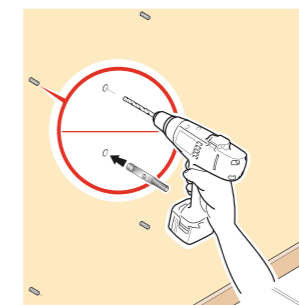
Capacité	Poids
65 L	100 kg
80 L	120 kg

a Vertical mural

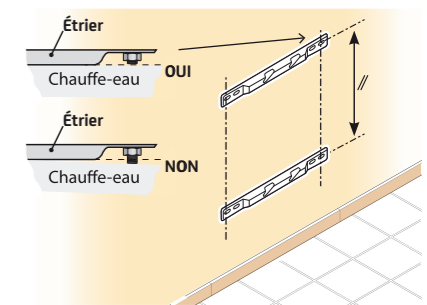
1 Posez le gabarit de pose sur votre mur



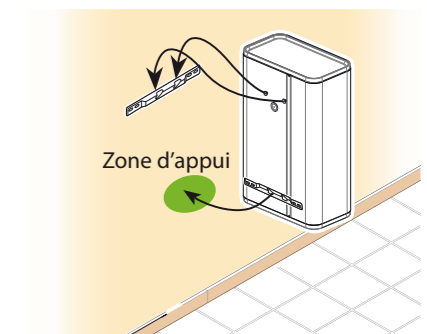
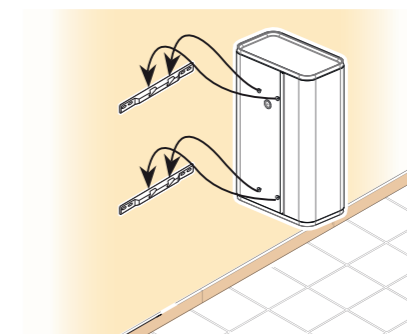
2 Percez puis chevillez en fonction de votre support



3 Fixez fermement l'étrier supérieur au mur. Utilisez des fixations de Ø 10 mm minimum



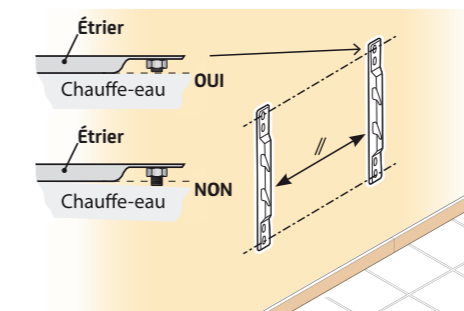
4 Levez puis posez votre chauffe-eau dans les encoches. Si la résistance du mur est suffisante la fixation par le seul étrier supérieur est possible. Dans ce cas, positionner l'étrier inférieur sur le chauffe-eau, les ouvertures dirigées vers le bas pour faire appui sur le mur.



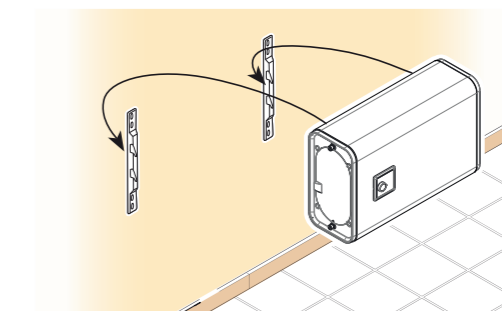
b Horizontal mural

Fixation possible à l'horizontale

1 Fixer fermement les deux étriers



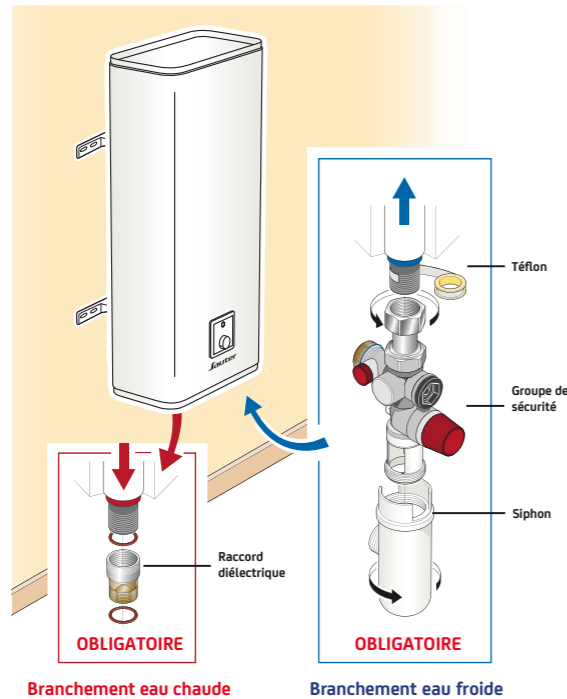
2 Levez puis posez votre chauffe-eau dans les encoches



! L'interface digitale doit être positionnée à gauche

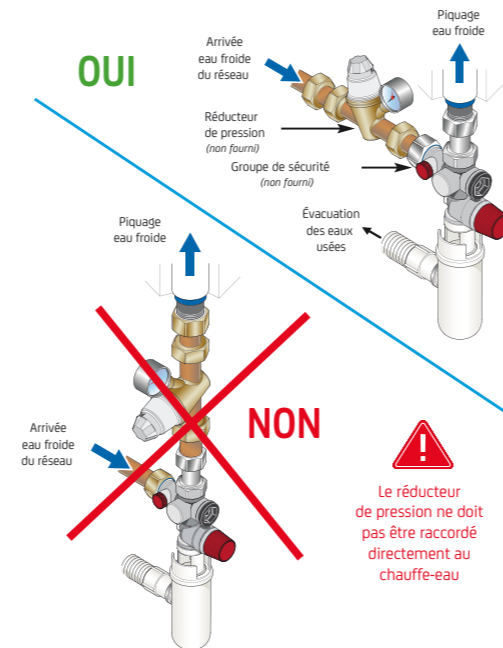
2 BRANCHEMENT HYDRAULIQUE

1 Branchement eau chaude et eau froide

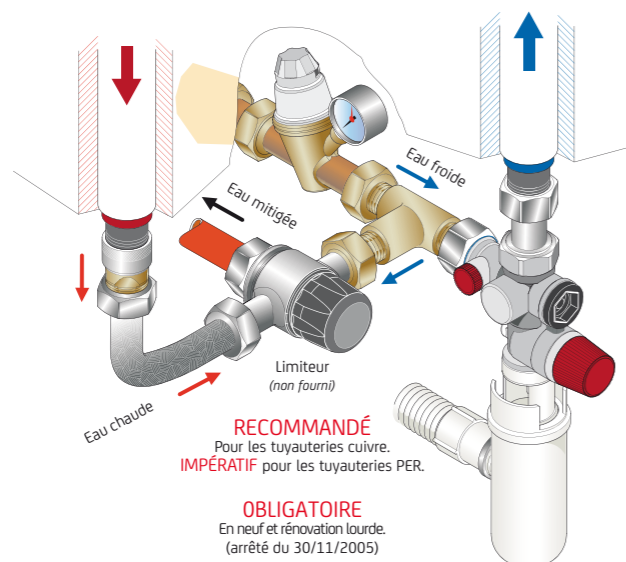


2 Branchement réducteur de pression

Cet accessoire est conseillé. Si la pression du réseau est de plus de 5 bars cet accessoire est **obligatoire**. Placez-le sur l'alimentation principale juste après votre compteur.



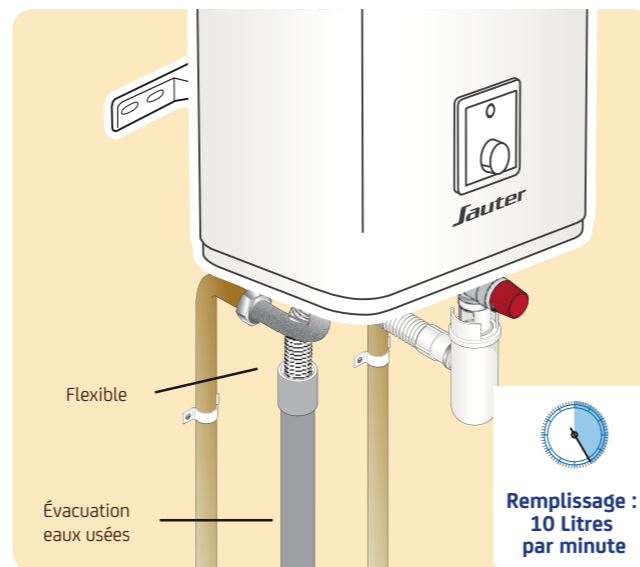
3 Branchement d'un limiteur de température sur l'eau chaude



La tuyauterie doit supporter une Température de 100 °C et 10 bars. Dans le cas contraire, mettre un limiteur de température après le raccord diélectrique.

Il est conseillé en l'absence de mitigeurs thermostatiques sur les points de puisage afin de limiter les risques de brûlures

4 Remplissage du chauffe-eau



Ouvrez l'eau pour remplir le chauffe-eau et testez l'étanchéité. Pour un remplissage complet, ouvrez un robinet d'eau chaude pour purger l'air du chauffe-eau.

3 BRANCHEMENT ÉLECTRIQUE

Branchement monophasé uniquement

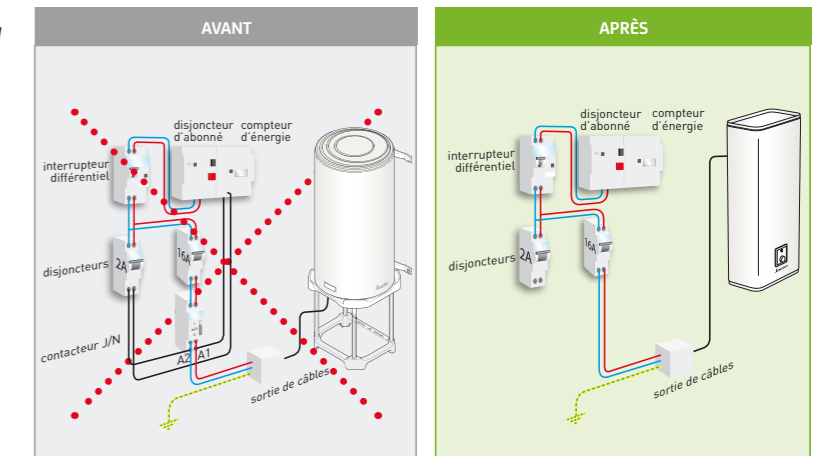
- Couper le courant.
- Le chauffe-eau Sauter est déjà pré-câblé électriquement.
- Le branchement électrique se fait obligatoirement sur une sortie de câble et non sur prise.



Installation standard d'un chauffe-eau électrique en HC/HP

→ Installation obligatoire en branchement permanent uniquement*

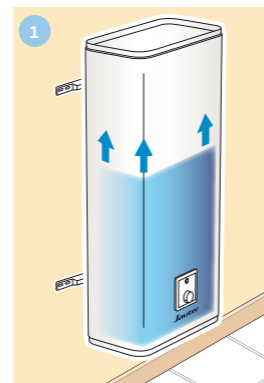
⚠ Avertissement ! Conformités et normes : se référer à la notice.
En cas d'intervention sur le raccordement électrique, ne jamais BRANCHER le CORDON D'ALIMENTATION sur la RÉSISTANCE !
Ne pas brancher sur prise électrique



* La garantie est conditionnée au respect de cette installation électrique.

4 MISE EN SERVICE

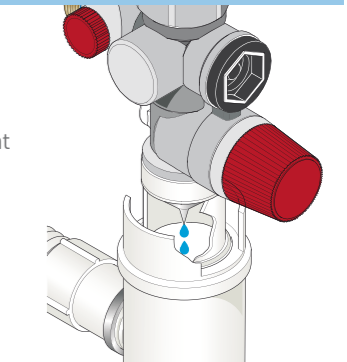
⚠ Avant toute mise sous tension, le chauffe-eau doit être rempli totalement



- De l'eau froide coule aux robinets d'eau chaude ! le chauffe-eau est bien rempli.
- Remette le courant. Le bandeau bleu de l'interface doit être allumé

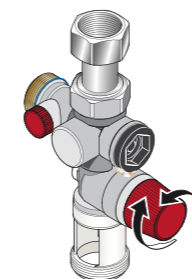


Un léger dégagement de fumée peut apparaître pendant les 10 premières minutes de chauffe. Pendant la chauffe, un petit écoulement se fera par le groupe de sécurité, ce qui correspond à un fonctionnement normal.



Temps de chauffe **MAXI = 5 heures**

CONSEILS D'ENTRETIEN



Manœuvrez régulièrement la soupape pour vérifier le bon fonctionnement



09 77 42 42 42 Service gratuit + prix appel

Pour l'entretien de votre chauffe-eau, reportez-vous à la notice explicative jointe à cet effet.

*du lundi au vendredi de 8h00 à 12h30 et de 13h30 à 18h00